

Berthold Krippel

Sportplatzstr. 4, 77948 Friesenheim, Tel. 07821/68384 Fax 07821/997711

Direkt bestellen in unserem Online-Shop unter:

www.nsu-quickly.de

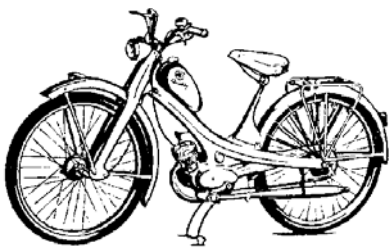
e-mail: b.krippel@nsu-quickly.de



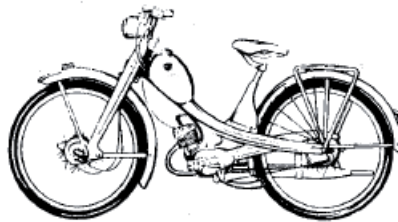
Ausgabe 2011

Quickly

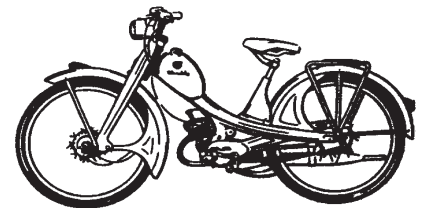
ERSATZTEILELISTE



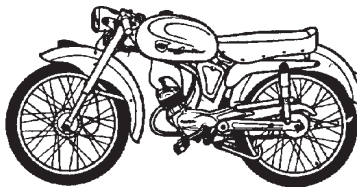
Quickly - N



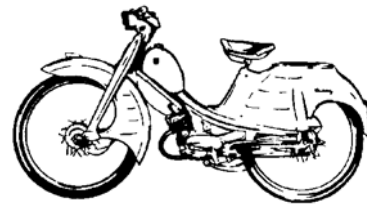
Quickly - N



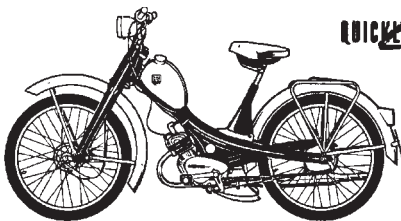
Quickly - S



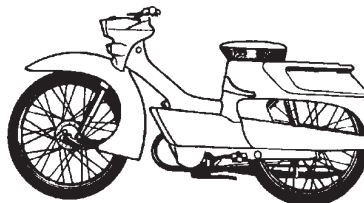
Quickly Cavallino



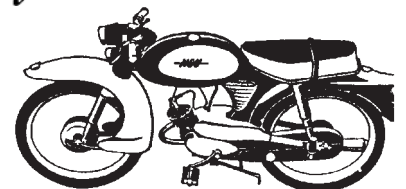
Quickly - L



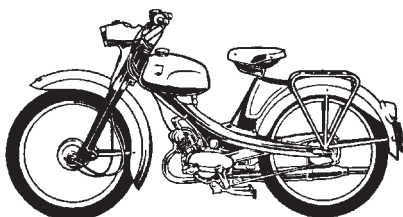
Quickly 23 - N



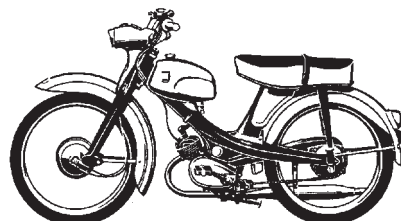
Quickly - T



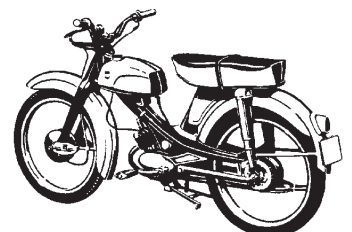
Quickly - TT



Quickly 23 - S

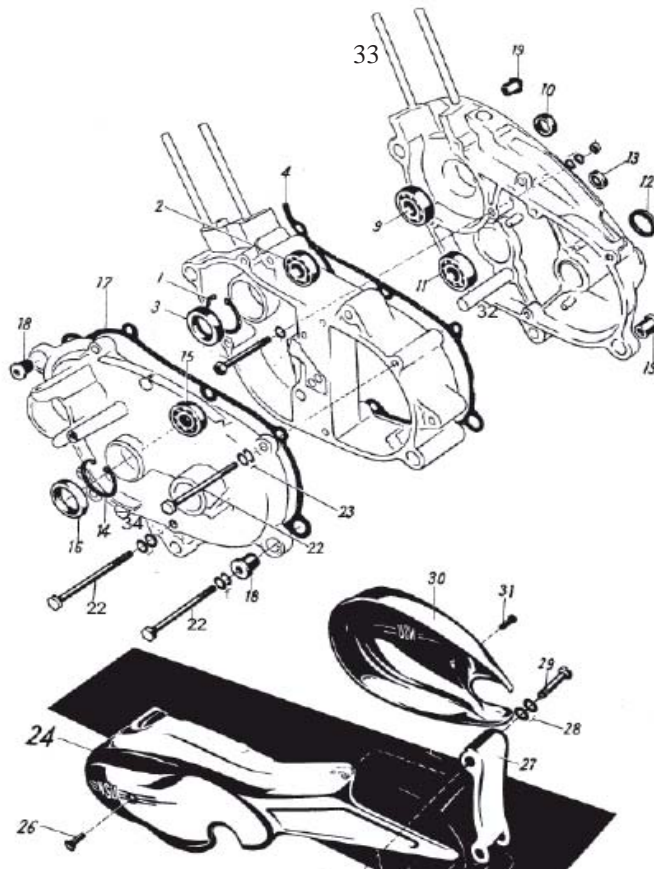
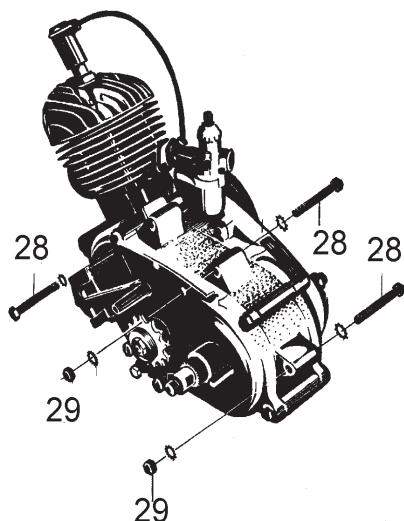





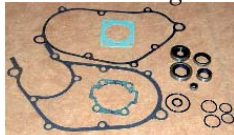

Quickly 23 - S/2








Quickly 23 - F

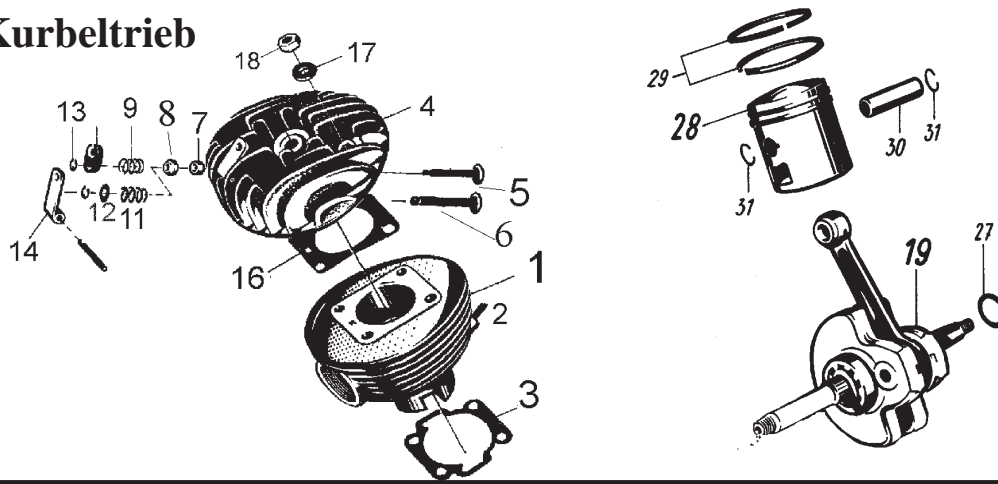
Kurbelgehäuse



Teilebezeichnung	Bestell-Nr.	Bild-Nr.	Euro	Anmerkung
Abdeckblech Motor-Rahmen	160100505	27	10.80	
Befestigungsschraube für Motor in M7 für Seitenstütze	007609310	28	1.00	
Befestigungsschraube für Motor in M8 für Seitenstütze	008609310	28	0.60	
Komplettsatz f. Motorbefestigung M7	089000007	28+29	3.80	Schrauben, Muttern, Zahnscheiben
Komplettsatz f. Motorbefestigung M8	089000008	28+29	2.40	
Komplettsatz f. Motorbefestigung M8	089000009	28+29	2.80	nur F23 
Buchse f. Getrieberad 2-Gang	161000028	—	4.80	
Buchse f. Schaltwelle 2-Gang	160100026	—	4.80	
Buchse f. Schaltwelle 3-Gang	160101026	—	4.80	
Buchse f. Tretlager	160100005	—	7.60	nur bis M.Nr. 176279
Buchse f. Vorgelegwelle 3-Gang, links	160100040	—	9.80	
Buchse f. Vorgelegwelle 3-Gang, rechts	160100046	—	9.80	
Paßhülse links	160100008	18	5.00	
Vorgelegwelle mit Bund (2-Gang)	160102004	32	11.50	
Dichtungssatz 2-Gang	160100900	—	10.00	
Dichtungssatz 3-Gang	160101900	—	10.00	
<i>Die Dichtungssätze bestehen aus Zylinderkopf-, Zylinderfuß-, Deckeldichtung und Kurbelgehäusedichtung</i>				
Dichtungssatz kpl. 2-Gang	160106900	—	34.80	
Dichtungssatz kpl. 3-Gang	160107900	—	34.80	
<i>Die Dichtungssätze kpl. bestehen aus Zylinderkopf-, Zylinderfuß-, Deckel- und Kurbelgehäusedichtung, sowie alle 5 Radialdichtr., 6 O-Ringe+ Krümmerdichtring</i>				
Deckeldichtung (Kupplungsseite) 2-Gang	160100014	17	3.60	
Deckeldichtung (Kupplungsseite) 3-Gang	160101014	—	3.60	
Kurbelgehäusedichtung 2-Gang	160100015	4	3.60	
Kurbelgehäusedichtung 3-Gang	160101015	—	3.60	

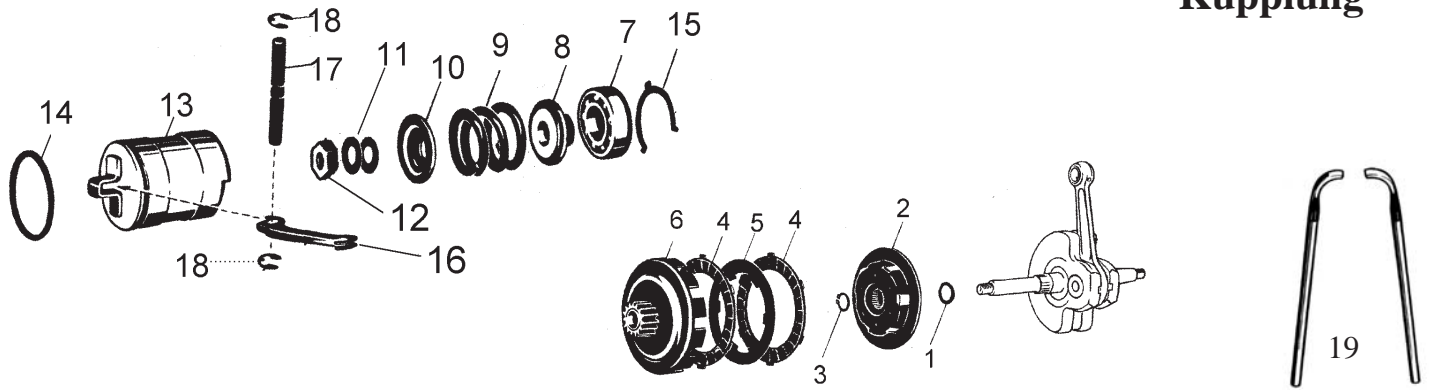
Teilebezeichnung	Bestell-Nr.	Bild-Nr.	Euro	Anmerkung
		s.S.2		
Kugellager f. Kurbeltrieb	011055770	2	7.20	
Kugellager f. Getriebewelle links bzw. rechts 2-G.	021105512	15	7.20	
Kugellager f. Getriebewelle links 3-Gang	021105512	—	7.20	
Kugellager f. Getriebewelle rechts 3-Gang	160100601	—	7.20	
Kugellager f. Kupplung	161300600	—	7.20	
Kurbelgehäusehälfte 3-Gang, Mitte	160102502	—	58.00	"Linksbremser"
Kurbelgehäusehälfte 3-Gang, rechts	160102901	—	64.00	"Linksbremser"
Ölablassschraube V2A	160100025	34	2.80	
Öleinfüllschraube V2A	160100025	—	2.80	
Ölkontrollschraube V2A (rostfrei)	100060008	—	2.80	
Dichtung für Einfüll- oder Ablassschraube	100080012	—	0.50	
Dichtung für Ölkontrollschraube	100060010	—	0.50	
Ölschrauben-Set (3 Ölschrauben + 3 Dichtungen)	160100025S	—	9.50	
Dichtring f. Abstandsrohr (z. Tretlagerachse rechts)	160100028	12	4.50	
Radialdichtring f. Schaltwelle 2-Gang	160100027	13	4.50	
Radialdichtring f. Schaltwelle 3-Gang	160101027	—	4.50	
Radialdichtring für Kurbeltrieb links	160100034	3	4.50	
Radialdichtring für Kurbeltrieb rechts	160100033	10	4.50	
Radialdichtring zum Ritzel -alle Modelle- ab Fzg.20640	160100032	16	4.50	12 x 32 x 7
Radialdichtring z. Ritzel 1. Ausf. (nur bis Fzg. 20639)	091901032	16	4.50	22 x 32 x 7
Radialdichtring z. Ritzel 1. Ausf. (nur bis Fzg. 20639)	161000031	16	4.50	26 x 32 x 7
Radialdichtring f. Kickstarterwelle TT/K	331000028	—	4.90	
Schraubensatz für Motorgehäuse (8St. m. Scheiben)verzinkt	000490000	22	4.20	1. Ausf. bis M.Nr. 853 396
Schraubensatz für Motorgehäuse (8St. m. Scheiben)verzinkt	000490001	22	4.20	2. Ausf. ab M.Nr. 853 397
Schraubensatz für Motorgehäuse (8St. m. Scheiben) V2A	000490010	22	7.50	1. Ausf. bis M.Nr. 853 396
Schraubensatz für Motorgehäuse (8St. m. Scheiben) V2A	000490011	22	7.50	2. Ausf. ab M.Nr. 853 397
				
Sicherungsring im Kupplungsdeckel	103515000	14	1.00	
Sicherungsring im Kurbelgehäuse links	103212000	1	1.00	
Stehbolzen für Zylinder (Stiftschraube 7x85)	000070085	33	3.60	St.
				
Typschild am Motor (blanko)	 160100023	—	6.50	
Alu-Seitendeckel, rechts, hochglanzpoliert (2-Gang/3-Gang Bremse links)	160100009	30	34.00	
Linsensenkschraube für Seitendeckel VA	144006020	31	0.60	
Alu-Seitendeckel f. 3-Gang Bremse rechts F,S23-2,TT,TT/K	390100002	—	35.00	
Linsensenkschraube f. Seitendeckel 3-Gang Motoren, Bremse rechts	144006030	—	0.60	
Kettenabdeckung vorn	160100501	24	45.00	N,S,N23,S23
Linsensenkschraube für vorderen Kettenschutz V2A	144006016	26	0.60	
Linsenschraube f. vorderen Kettenschutz, hinten	006006085	29	0.60	incl. Federscheiben

Zylinder, Kurbeltrieb



Teilebezeichnung	Bestell-Nr.	Bild-Nr.	Euro	Anmerkung
Dichtung für Dekoventil	160200009	7	1.80	
Kappe für Dekodichtung	160200010	8	1.50	
Feder für Dekoventil (1. Ausf.)	011095858	9	2.40	bis M.Nr. 522 989
Feder für Dekoventil (2. Ausf.)	160200016	11	2.40	ab M.Nr. 522 990
Dekompressionsventil (1. Ausf.)	160200004	5	8.80	bis M.Nr. 522 989
Dekompressionsventil (2. Ausf.)	290200006	6	8.80	ab M.Nr. 522 990
Scheibe für Dekoventil (2. Ausf.)	160200015	12	1.50	
Sicherungsscheibe für Dekoventil	111711993	13	0.20	
Kolbenbolzen	160400009	30	5.00	
Kolbenbolzensicherungsring (Paar)	160400013	31	0.50	
Kolben kpl. m. Ringen, Bolzen, Sicherungen	160400503	28	40.00	
- Bitte teilen Sie uns die Abmessungen des alten Kolbens mit -.Wir können Kolben von 39,94 - 40,01 mm liefern. Falls Sie uns keine Abmessungen angeben können, wird das Standardmaß für 40 mm Zylinder (039,96 mm) geliefert. -				
Kolbenringe für Orig.-Kolben (2 Stück)	160400010	29	7.80	Abschluß gerade
Kolbenringe, 2 Stück (Abschluß Form C)	160402010	—	7.80	Abschluß mit Nut
Kolbenringe für Quick 50	480400801	—	7.80	
Kurbelwelle	160400504	19	119.00	
Ausgleichscheibe z. Kurbelwelle Satz mit 3 Stück 0,2 / 0,3 / 0,5mm	012098209S	27	3.00	
Muttern für Zylinderkopf (Satz zu 4 Stück), verzinkt	201000716	18	1.20	
Muttern für Zylinderkopf (Satz zu 4 Stück),V2A rostfrei	201010716	18	2.00	
Unterlagscheibe f. Zylinderkopf (4 Stück),verzinkt	070125000	17	1.00	
Unterlagscheibe f. Zylinderkopf (4 Stück), V2A rostfrei	071125000	17	1.40	
Pleuelbuchse (<i>muss auf Kolbenbolzenmaß ausgerieben werden</i>)	160400003	—	5.00	
Zylinderfußdichtung	160200006	3	2.00	
Zylinderkopfdichtung	160200007	16	2.20	
Zylinderrollensatz f. Pleuellager Quickly 23 4X4	160401600	—	9.80	Satz à 16 Walzen
Zylinderkopf 1,7 PS-Ausführung	390200502	4	45.00	ohne Dekoventil
Zylinderkopf 1,7 PS-Ausführung	390200502S	4	58.00	mit Dekoventil-Set/beiliegend
Zylinderkopf 1,7 PS-Ausführung <i>für alle Modelle passend - höhere Verdichtung</i>	390200502SM	4	63.00	mit Dekoventil-Set/fertig montiert
Zylinder (nिकासilbeschichtet) kpl. mit Kolben mit kurzen Stiftschrauben (ca. 19mm)	160300502	1	148.00	
Zylinder (nिकासilbeschichtet) kpl. mit Kolben mit langen Stiftschrauben (ca. 38mm)	160301502	1	148.00	
Stiftschrauben für Vergaser kurz (ca. 19mm), St. <i>für Vergaserdichtung 161600008</i>	160200008	2	2.50	
Stiftschrauben für Vergaser lang (ca. 38 mm), St. <i>für Bakelitstück 161601008</i>	160201008	2	2.80	

Kupplung



Teilebezeichnung	Bestell-Nr.	Bild-Nr.	Euro	Anmerkung
Dichtring zur Kupplungstasse	161300016	14	1.10	
Dichtring zur Kurbelwelle	041401140	1	1.10	
Federaufnahme, außen	161300008	10	4.00	
Federscheibe, St.	201000718	11	0.20	
Kupplungskorb, außen für 3 Lamellenkupplung	161300502	6	46.00	
Kupplungskorb, außen für 5 Lamellenkupplung	161302502	6	46.00	
Kupplungskorb, innen für 5 Lamellenkupplung	161301503	2	46.00	
Kupplungsfeder	161300014	9	5.00	
Kupplungsbelagslamelle	161300501	4	5.50	
Kupplungsstahllamelle	161300006	5	3.80	
Kpl. Kupplungssatz für 3-Lamellenkupplung	161301501	4-5	13.50	(2 Belag- u. 1 Stahll.)
Kpl. Kupplungssatz für 5-Lamellenkupplung	161302501	4-5	22.50	(3 Belag- u. 2 Stahll.)
Kupplungshebel am Motor	161300011	16	7.80	
Kupplungstasse / gebr. Ersatzteil	99161300504	13	12.50	
Kupplungswelle	161300013	17	7.80	
Kugellager für Kupplung	161300600	7	7.20	
Sechskantmutter z. Kupplungsfeder	201080011	12	0.50	
Sicherungsscheiben für Kupplungswelle (Paar)	248000500	18	0.50	
Sicherungsring für Kupplungskorb (Seegering)	244110010	3	0.25	
Sicherungsring z. Kupplungstasse	161300012	15	2.50	
Deckeldichtung (Kupplungsseite) 2-Gang	160100014	—	3.60	
Deckeldichtung (Kupplungsseite) 3-Gang	160101014	—	3.60	
Demontagehebel (für Kupplungstasse oder Kupplungskorb)	169100908	19	18.00	Satz à 2 St.

Welches Quickly-Modell habe ich und welche Teile passen dafür?

Auf der Titelseite sehen Sie die Quickly-Palette abgebildet.

Schwierig zu unterscheiden sind eigentlich nur die Modelle N und S.

Die Quickly N ist die Standard-Ausführung, die es sowohl mit kleinem Tank (bis Bj.56) als auch mit großem 4,5l Tank gibt.

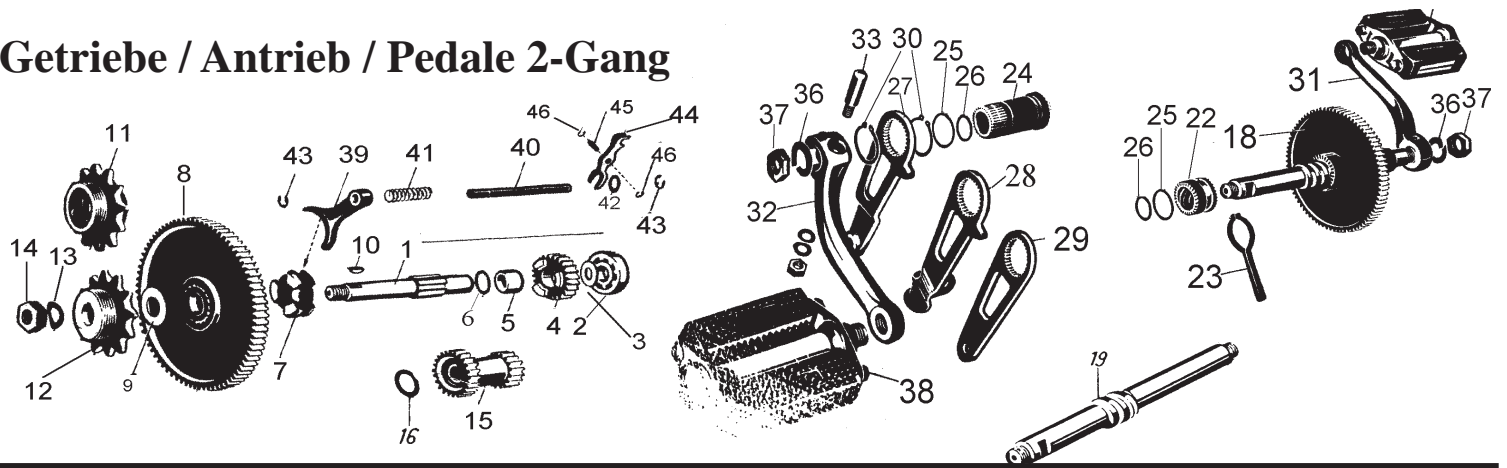
Die „S“ wurde nur mit 4,5l-Tank ausgeliefert und hatte zusätzliche „Spritzschutzecken“ in den Schutzblechen, anhand derer man dieses Modell erkennen kann.

Ferner wurde sie bereits werksmäßig mit Chromfelgen, Tacho und Seitenstütze ausgeliefert.

Wenn ein Ersatzteil nur bei bestimmten Modellen passt, ist dies entsprechend gekennzeichnet.

Ansonsten hilft immer die Rahmen- oder Motornummer weiter, anhand derer wir dann das richtige Teil für Sie herausfinden können.

Getriebe / Antrieb / Pedale 2-Gang



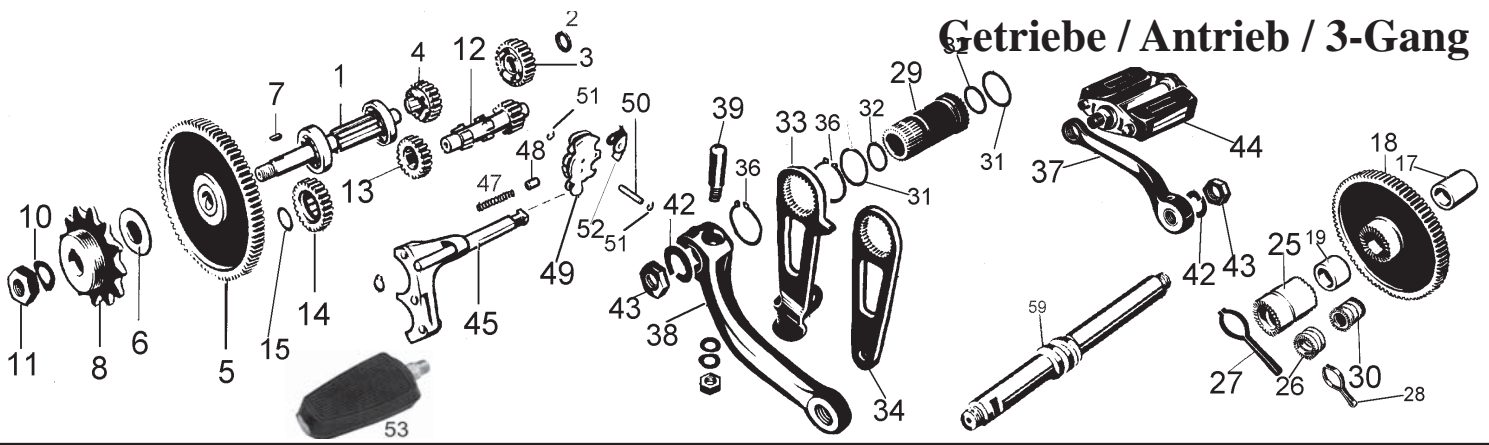
Teilebezeichnung	Bestell-Nr.	Bild-Nr.	Euro	Anmerkung
Abstandsscheibe auf Getriebewelle	161000029	6	1.50	
Anlaufscheibe zur Getriebewelle 0,5/0,6/0,7/0,8/0,9	161000022	3,9	1.50	Stärke angeben
Anlaufscheibe für Vorgelegwelle 1mm	161000007	16	1.00	
Antreiber 2-Gang	161000011	22	16.00	
Antreiber - Schleiffeder	161000019	23	8.60	
Antriebskette N,S,L,N23,T,TT, TT/K incl. Schloss	165400600	—	16.80	verstärkt, 112 Gl.
Antriebskette Quickly N, S, N23, S23 incl. Schloss	165400509	—	16.80	verstärkt, 114 Gl.
Kettenschloss	165400601	—	1.60	
Bremshebel für Fußbremse	161003014	27	13.20	***
Bremshebelsicherungsring (Stück)	241247100	30	0.50	
Getriebewelle ohne Lager 98 mm (1. Ausf.)	161000507	1	18.00	***
Getriebewelle ohne Lager 107 mm	161011507	1	28.00	***
Keilkurbel, rechts +links wie original	161000018	31+32	19.50	Paar
Kettenritzel 1. Ausf. (mit Bund 26 mm)	161020009	11	15.50	***
Kettenritzel 12 Zähne für alle Modelle	161000109	12	15.50	ab M.-Nr. 21 026
Kettenritzel mit 13 Zähnen	161000036	—	16.80	“
Kettenritzel mit 11 Zähnen	161000136	—	16.80	“
Kurbelkeile für Pedalarmbef. (kpl.m.Mutter u. Scheibe)	535083635S	33	1.50	Paar
Mitnehmerdichtring, außen (Paarweise bestellen)	161000025	25	0.80	Stück
Mitnehmerdichtring, innen (Paarweise bestellen)	161000026	26	0.80	Stück
Mitnehmer für Bremsbetätigung	161000013	24	17.50	
Mutter für Tretlagerachse	115500731	37	1.00	Sechskantmutter
Federscheibe für Tretlagerachse	115501731	36	0.50	
Mutter für Tretlagerachse 1. Ausf. (Satz à 2 Stück)	161000020	—	2.80	bis F.Nr. 447150
Mutter für Kettenritzel	203100101	14	0.60	
Federscheibe zum Ritzel	242000100	13	0.50	
Pedale (mit Reflektor)	535083170	38	9.50	Paar
Schaltgabel 2-Gang	161400505	39	13.80	
Schalthebel 2-Gang	161400501	44	6.80	
Schaltklaue 2-Gang	161001003	7	18.00	
Schaltfeder	161400007	41	2.50	
Schaltwelle	161400002	40	8.80	
Scheibe z. Schaltwelle	161400006	42	1.50	
Bolzen für Schaltwelle (mit oder ohne Nuten)	161401005	45	2.90	***
Scheibenfeder zum Ritzel (Keil)	016890000	10	0.80	
Sicherung zum Schalthebel (Paar)	111710993	46	0.40	
Sicherung zur Schaltwelle (Paar)	248000500	43	0.50	
Tretlagerachse	161000010	19	19.80	ohne Zahnrad
Tretlagerachse mit Abstandsrohr rechts (beiliegend)	161000010B	19	24.70	ohne Zahnrad
Zahnrad z. Einpressen auf großes Zahnrad	161000401	—	19.50	***
Zahnrad 1. + 2. Gang	161001501	15	25.00	
Zahnrad 2-Gang 24 Zähne	161001004	4	17.50	ohne Buchse
Buchse f. Getrieberad	161000028	5	4.80	
Zahnrad zur Tretlagerachse (80Z)	161000012	18	26.00	




Buchsen, Lager und Dichtringe siehe Gruppe **Kurbelgehäuse**

XXX = Muster einschicken

*** = F.-Nr. u. Typ angeben

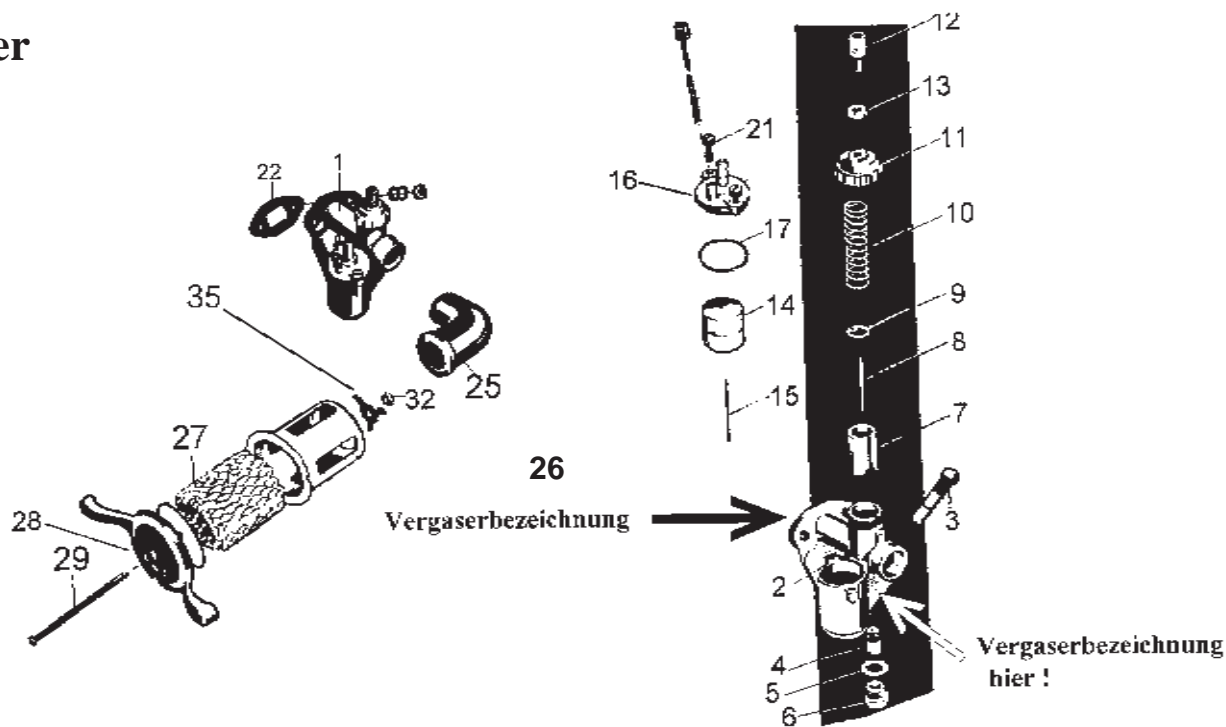
Getriebe / Antrieb / 3-Gang










Teilebezeichnung	Bestell-Nr.	Bild-Nr.	Euro	Anmerkung
Abdeckkappe für Mitnehmerscheibe	161400017	52	5.20	
Anlaufscheibe zur Vorgelegewelle 0,1/0,2/0,3/0,5 mm	161001048	15	1.00	Stärke angeben
Anlaufscheibe 1 mm	161000007	2	1.00	
Antreiber 3-Gang, N,S,L,S23	161002011	25	16.00	
Antreiber 3-Gang, T,TT,S23-2	291000007	26	16.00	
Antreiber - Schleiffeder N,S, L, S23	161000019	27	8.60	
Antreiber - Schleiffeder f. T,TT,S2,F	291000011	28	8.60	
Antriebskette N,S,L,S23,T,TT, TT/K incl. Schloss	165400600	—	16.80	verstärkt, 112 Gl.
Antriebskette Quickly S/2, FN,S,L,N23,S23 incl. Schloss	165400509	—	16.80	verstärkt, 114 Gl.
Antriebskette "Cavallino" incl. Schloss	165490900	—	16.8 0	verstärkt, 108 Gl.
Arretierbolzen mit Feder	161400015	47+48	5.20	
Ausgleichscheibe z. Getriebe 0,5/0,6/0,7/0,8/0,9	161000047	6	1.50	Stärke angeben
Bolzen für Mitnehmerscheibe	161400014	50	3.50	
Bremshebel für Fußbremse	161003014	33	13.20	N,S,N23,S23
Bremshebelsicherungsring (Stück)	241247100	36	0.50	
Getriebewelle 3-Gang	161002507	1	25.00	
Keilkrumel , rechts + links wie original, Paar	161000018	37+38	19.50	alle Modelle, außer "T"
Kettenritzel 12 Zähne für alle Modelle	161000109	8	15.50	
Kettenritzel mit 13 Zähnen	161000036	—	16.80	
Kettenritzel mit 11 Zähnen	161000136	—	16.80	
Kurbelkeile für Pedalarmbef. (kpl.m.Mutter u. Scheibe)	535083635S	39	1.50	Paar
Mitnehmerdichtring, außen (Paarweise bestellen)	161000025	31	0.80	Stück
Mitnehmerdichtring, innen (Paarweise bestellen)	161000026	32	0.80	Stück
Mitnehmer für Bremsbetätigung	161000013	29	17.50	
Mitnehmer für F,S23-2,T, TT	291000006	—	17.50	
Mutter für Tretlagerachse	115500731	43	1.00	
Federscheibe für Tretlagerachse	115501731	42	0.50	
Mutter für Kettenritzel	203100101	11	0.60	
Federscheibe zum Ritzel	242000100	10	0.50	
Pedale (mit Reflektor)	535083170	44	9.50	Paar
Pedale (ohne Reflektor - Quickly 23)	535083171	53	9.50	Paar
Scheibenfeder zum Ritzel (Keil)	016890000	7	0.80	
Schieberad auf Getriebewelle 17 Zähne, 3-Gang	161001043	4	18.00	XXX
Schieberad auf Vorgelegewelle 17Z	161001044	13	24.00	XXX
Sicherung zum Mitnehmerbolzen (Paar)	111710993	51	0.40	
Sicherung zur Tretlagerachse (F,T,TT)	000021015	—	0.40	
Tretlagerachse N,S, L,Cav, S23,	161000010	59	19.80	ohne Zahnrad
Tretlagerachse für Quickly S23-2,F,T oder TT	291000003	—	24.80	ohne Zahnrad
Vorgelegewelle 3-Gang (2., verbesserte Ausf.)	161000042	12	48.00	
Zahnrad zur Getriebewelle 80 Zähne, mit kl.Zahnrad	161002502	5	45.00	XXX 
Zahnrad 3-Gang 20 Zähne auf Vorgelegewelle	161013005	14	18.00	
Zahnrad 3-Gang 25 Zähne auf Vorgelegewelle	161003005	14	18.00	
Zahnrad 3-Gang 25 Zähne auf Getriebewelle	161000508	3	18.00	
Zahnrad f. TT/K (Umlenkrad)	371000504	—	24.00	
Kickstarterfeder	371000007	—	9.80	
Zahnrad zum Einpressen auf großem Zahnrad	161000401	—	19.50	XXX

Buchsen, Lager u. Dichtringe siehe Gruppe Kurbelgehäuse XXX = Möglichst Muster einschicken

Vergaser



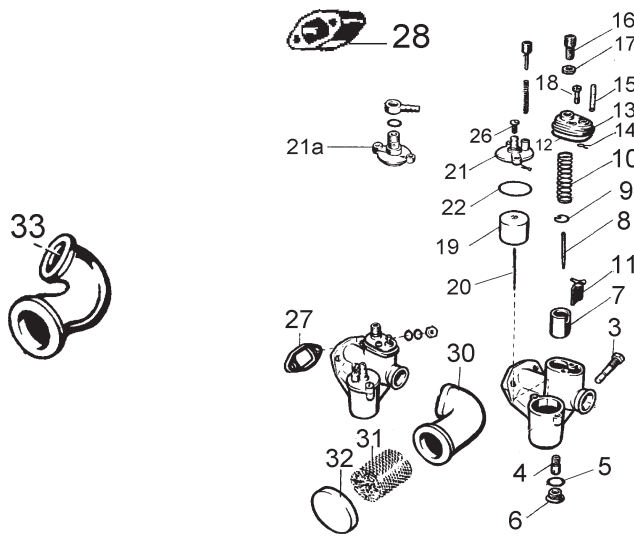
Teilebezeichnung	Bestell-Nr.	Bild-Nr.	Euro	Anmerkung
Ansaugschlauch 1.Ausf. (f. 1/9/1 oder 1/9/16)	161600006	25	9.50	
Ansaugschlauch 1.Ausf. für Quickly Cav., T u.TT	161600006	25	9.50	
Deckelverschraubung	161600916	11	4.50	
Dichtring zur Nadeldüse	161600917	5	0.60	
Düsenadel für 1/9/1 u. 1/9/16	161600904	8	3.20	
Gasschieber für 1/9/1 u. 1/9/16	161600905	7	5.50	
Gummitülle für Vergaserstellschraube	164400025	—	2.20	
Halteplättchen für Düsenadel	161600915	9	1.20	
Hauptdüse 54	161600910	3	9.80	
Hauptdüse 56	161601910	3	9.80	
Hauptdüse 58	161602910	3	9.80	
Hauptdüse 60	161603910	3	9.80	
Hauptdüse 62	161604910	3	9.80	
Hauptdüse 64	161605910	3	9.80	
Hauptdüse 66	161606910	3	9.80	
Haltestern für Luftfilterbefestigung	161600004	35	2.50	
Luftfilterbefestigungsschraube	161600005	29	0.60	
Sicherungsmutter zur Luftfilterbefestigungsschraube	000030985	32	0.40	
Luftfilter	161600009	27	6.50	
Luftfilterkorb	161600002	26	7.50	
Luftschieberdeckel	161601003	28	7.80	
Nadeldüse 2.10 für 1/9/1 u. 1/9/16	161600909	4	4.20	
Schieberfeder	161600913	10	1.50	
Schwimmer kpl. (für alle Vergasertypen)	161600902	14+15	7.80	
Schwimmerdichtring	161600912	17	1.00	
Schwimmergehäusedeckel mit Tupfer	161600919	16	12.50	
Schwimmergehäusedeckel ohne Tupfer	391600901	—	9.80	
Schwimmergehäusedeckel. f. Quickly „T“	291600901	—	12.00	
Schraube für Schwimmergehäusedeckel, St.	161600914	21	1.00	
Stellschraube für Gaszug (Vergasertyp angeben)	161600901	12	2.30	
Mutter zur Stellschraube	161600918	13	0.30	
Vergaserdichtung	161600008	22	4.50	8 mm stark
Verschlusschraube	161600908	6	2.00	























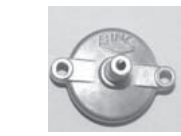
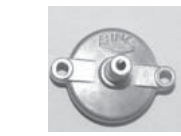
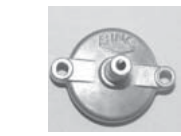
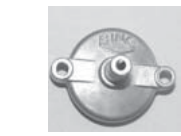

Geben Sie bei Bestellungen von Vergaser- Ersatzteilen den Vergasertyp an.

Die Vergasertyp Nr. finden Sie entweder am Vergaserflansch (Pfeil) oder an der Vergaserrückseite(Pfeil).

Komplette Vergaser siehe auch unter Gebrauchtteile

Startvergaser

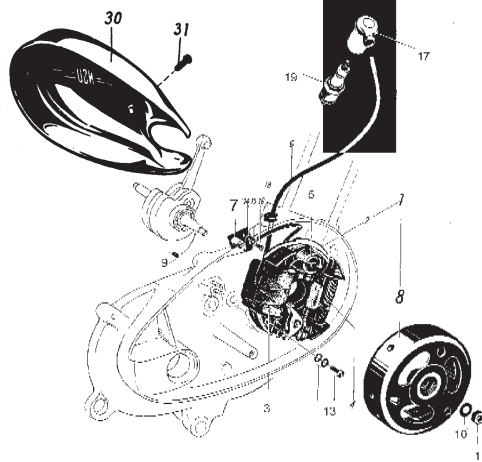
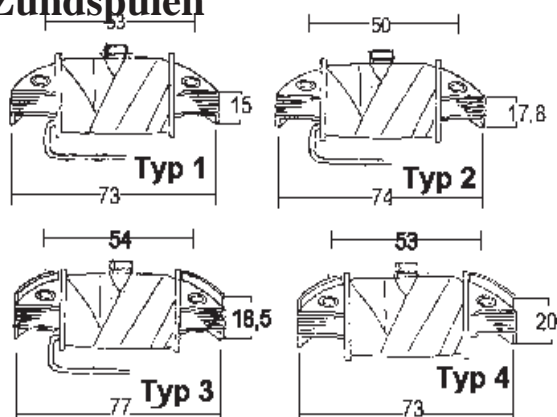


Teilebezeichnung	Bestell-Nr.	Bild-Nr.	Euro	Anmerkung
Ansaugschlauch 1. Ausf. für Quickly Cavallino, T u. TT	161600006	s.S. 6 Pos.25	9.50	
Ansaugschlauch 2.Ausf. (f. Startvergaser 1/9/22)	161601006	30	9.50	
Ansaugschlauch 3.Ausf.	161602006	33	9.50	
Deckeldichtung für Startvergaser	161600927	12	1.20	
Deckelplatte für Startvergaser	161601916	13	7.50	
Druckstift für Starterklappe	161601924	15	2.00	
Dichtring zur Nadeldüse	161600917	5	0.60	
Düsennadel f. 1/9/22 u. 1/12	161601904	8	3.20	
Gasschieber für 1/9/22 u. 1/9/23	161601905	7	5.80	
Gummiverschlußkappe zum Luftfilter	161600017	32	5.20	
Gummitülle für Vergaserstellschraube	164400025	—	2.20	
Halteplättchen für Düsennadel	161600915	9	1.20	
Hauptdüse 54	161600910	3	9.80	
Hauptdüse 56	161601910	3	9.80	
Hauptdüse 58	161602910	3	9.80	
Hauptdüse 60	161603910	3	9.80	
Hauptdüse 62	161604910	3	9.80	
Hauptdüse 64	161605910	3	9.80	
Hauptdüse 66	161606910	3	9.80	
Klemmfeder für Druckstiftbefestigung	161600925	14	1.00	
Luftfilter f. Startvergaser	161601009	31	7.00	
Nadeldüse 2.10 für 1/12/115 u. 1/12/117	161600909	4	4.20	
Nadeldüse 2.12 für 1/9/22; 1/9/23; 1/12/127	161601909	4	4.20	
Schieberfeder	161600913	10	1.50	
Schwimmer kpl. (für alle Vergasertypen)	161600902	19+20	7.80	
Schwimmerdichtring	161600912	22	1.00	
Schwimmergehäusedeckel mit Tupfer	161600919	21	12.50	
Schwimmergehäusedeckel ohne Tupfer	391600901	—	9.80	
Schwimmergehäusedeckel f. Quickly „T“	291600901	21a	12.00	
Schraube für Schwimmergehäusedeckel, St.	161600914	26	1.00	
Schraube für Deckelplatte Startvergaser, St.	161600923	18	1.00	
Startschieber	161600926	11	2.80	
Stellschraube für Gaszug	161601901	16	2.30	
Mutter zur Stellschraube	161601918	17	0.30	
Vergaserdichtung	161600008	27	4.50	8 mm stark
Vergaserdichtung-Bakalitstück (kpl.mit Dichtungen)	161601008	28	9.00	25 mm stark
Dichtungen extra f. Bakalistück (2 St.)	161605008	—	2.00	Paar
Verschlußschraube	161600908	6	2.00	
Startvergaser komplett 1/12/127	161610509	35	89.00	

Geben Sie bei Bestellungen von Vergaser- Ersatzteilen den Vergasertyp an.
 Die Vergasertyp-Nr. finden Sie entweder am Vergaserflansch oder an der Vergaserrückseite.

Elektrische Anlage (Motor),

Zündspulen











U1

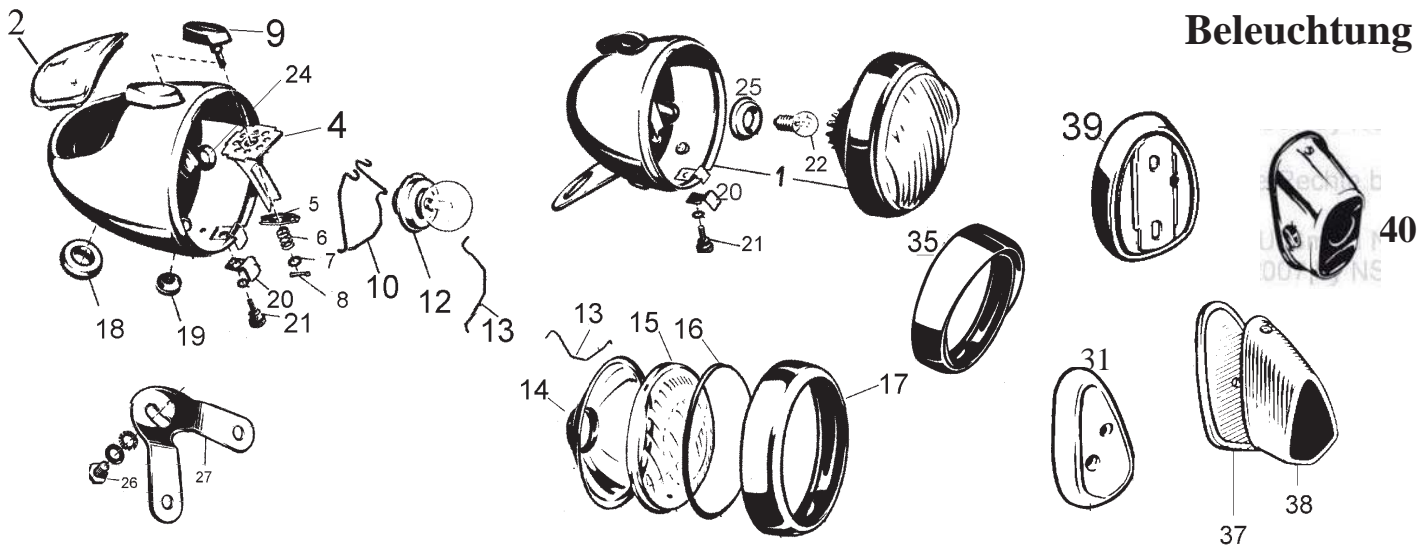



U2



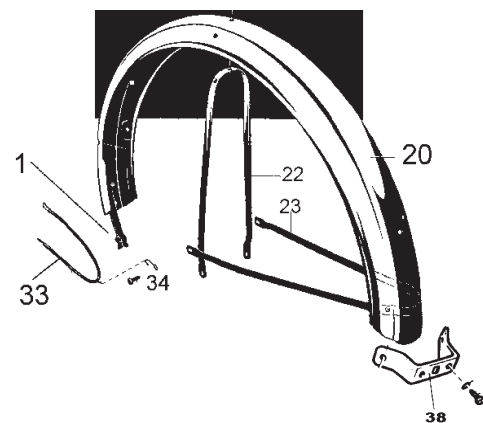
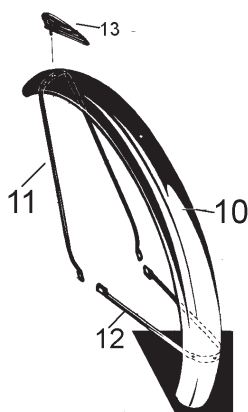
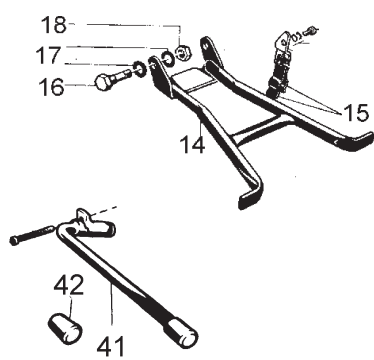
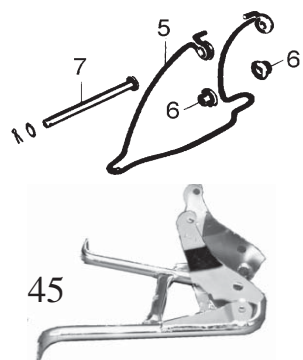
Teilebezeichnung	Bestell-Nr.	Bild-Nr.	Euro	Anmerkung
Abzieher für Polrad	000005219	—	8.80	
Gummitülle für Zünd- und Lichtkabeldurchführung	161701002	18	1.00	7 mm Loch
Gummitülle für Zünd- und Lichtkabeldurchführung mit Ansatz	161700012	18	2.50	7 mm Loch
Gummitülle für Zünd- und Lichtkabeldurchführung mit Ansatz	161700002	18	2.50	5 mm Loch
Befestigungsschraube für Grundplatte, St.	004015085	13	0.30	
Kabelbaum kpl. mit silberf. Umhüllung f. N,S,L	168100517	—	8.80	
Kabelbaum kpl. mit silberf. Umhüllung f. T,TT,TT/K	398000502	—	8.80	
Kabelbaum kpl. mit silberf. Umhüllung f. N23,S23,S23-2,F23	168000501	—	8.80	
Leistenklammern f. Kabelführung N23,S23,S23-2,F23	168000002	—	4.20	Satz à 3 Stück 
Lichtmaschine gebr. kpl. mit Polrad (3W oder 17W) mit neuer Zündspule, Kondensator u. Unterbrecher	99161701504	—	150.00	
Lichtmaschine im Austausch - überholt- mit Neuteilen wie oben	160101099	—	99.00	Altteil einsenden
Alu-Seitendeckel für Lichtmaschine, hochglanzpoliert	160100009	30	34.00	
Linsensenkschraube f. Seitendeckel VA	144006020	31	0.60	
Alu-Seitendeckel f. 3-Gang Motoren, Bremse rechts F,S23-2,TT,TT/K	390100002	—	35.00	
Linsensenkschraube f. Seitendeckel 3-Gang Motoren, Bremse rechts	144006030	—	0.60	
Lichtspule 3 Watt oder 17 Watt	161701922	4	39.00	XXX
Polrad (Verschiedene Abmessungen !)	161701931	8	29.00	XXX
Scheibenfeder zur Lichtmaschine (Keil)	016870000	9	0.80	
Schutzschlauch für Bowdenzüge und Kabel im Rahmen	164400039	—	1.00	
Schutzschlauch f. Lichtkabel (v.Rahmen z.Scheinwerfer)	168100006	—	0.80	0,5m silbergrau
Sechskantmutter für Polrad	201080011	11	0.50	
Federscheibe zur Mutter	201000718	10	0.20	
Anschlußplatte f. Kabel	161710911	7	5.20	
Kondensator	161710905	5	5.50	
Schraube zur Unterbrecherplatte-Befestigung, VA	004001084	—	0.80	Satz mit Scheibe+Federscheibe
Schmierfilz mit Halter	161700924	—	6.90	passend für U1
Schmierfilz (Nietausführung)	041410523	—	6.90	passend für U2
Unterbrecherlagerbolzen	161710909	—	6.80	passend für U1
Unterbrecher komplett, (U 1)	161710908	—	11.50	
Unterbrecher komplett, (U 2)	161700925	—	9.50	
Zündkabel 5mm	161700900	6	1.00	
Zündkabel 7mm	161701900	6	1.00	
Zündkerze für alle Modelle	111700068	19	4.50	
Zündkerzenstecker Ausführung wie orig. mit NSU-Logo	161702507	17	14.00	
Zündkerzenstecker, wasserdicht	161701507	—	9.50	
Zündspule Typ 1	161701921		50.00	
Zündspule Typ 2	161721922		50.00	
Zündspule Typ 3	161701923		50.00	
Zündspule Typ 4 (Typ 1 ist passender Ersatz für Typ 4)	161701921		50.00	

Beleuchtung



Teilebezeichnung	Bestell-Nr.	Bild-Nr.	Euro	Anmerkung
Chromring für Lampe N+S mit Tachoaussparung	168101914	17	13.50	
Glühlampe für Scheinwerfer 17 Watt Anlage (15W)	168102503	12	2.80	
Reflektor für N,S, N23, S2 (17 W-Anlage)	168101923	14	10.80	
Scheinwerferglas für N,S,N23,S2 (Lampe mit Tachoaussparung)	168101915	15	13.50	
Dichtung zwischen Reflektor und Glas	168101917	—	1.00	
Halteklammer für Reflektor, St.	168100918	13	2.00	2 St. werden benötigt
Haltefeder für Glühbirne	168101919	10	2.80	
Chromring mit Schirm für N23, N, S	168151914	35	23.00	
Reflektor für N (3 W-Anlage)	168100923	—	14.80	
Fassung f. Glühlampe 3-Watt-Anlage	168100922	25	3.50	
Glühlampe für Scheinwerfer f. 3 Watt Anlage (2,7W)	168101503	22	1.60	
Dichtung zwischen Reflektor und Glas (f. 3W-Anlage)	168100917	16	1.00	
Blindeckel für Tachometeraufnahme	168100931	2	7.00	
Befestigungsschraube f. Scheinwerfer V2A	000080010	26	0.60	m. Scheibe u. Federring
Scheinwerferhalter	168100928	27	15.80	verchromt
Gummitülle am Scheinwerfergehäuse (Tachow.durchführung)	168100934	18	0.80	
Gummitülle am Scheinwerfer (für Kabeldurchführung) St.	168100912	24	0.60	
Gummistopfen am Scheinwerfer	168101912	19	0.60	
Lichtschalter kpl., für alle Modelle verwendbar (nicht T, TT,TT-K)	168100925	4-9	12.00	
Lichtschaltknebel	168101905	9	4.80	
Rändelschraube für Chromringbefestigung	168100911	21	2.80	
Verschlusswinkel	168100910	20	2.50	
Reflektor, passend für Quickly L	168152923	—	24.00	
Scheinwerfereinsatz kpl. für Quickly L	168100518	—	50.00	
Scheinwerfereinsatz kpl. für Quickly S23,S23-2,F,T,TT,TT/K	298102502	—	50.00	
Scheinwerferglas oval für S23,S23-2,F,T,TT,TT/K	298100902	—	10.00	
Rücklicht oval, kpl. m. Gummiunterlage, Quickly N	198100503	40	35.00	
Rücklicht kpl. m. Gummiunterlage N,S,Cav.	168102502	37+38	35.00	
Rücklichtglühlampe für 3 W.Anlage (Stecksockel - 0,6W)	168100503	—	2.80	
Rücklichtglühlampe für 17 W Anlage (2W)	026104311	—	1.60	
Rücklichtunterlage ovale Form, N,S schwarz oder weiß	168100002	—	2.60	
Rücklichtunterlage dreiecksform, f. N,S,Cavallino, creme	168102002	37	5.80	
Rücklichtunterlage Quickly L, creme	168101002	31	6.90	
Rücklichtunterlage S23,S2,F creme	168100014	39	7.50	

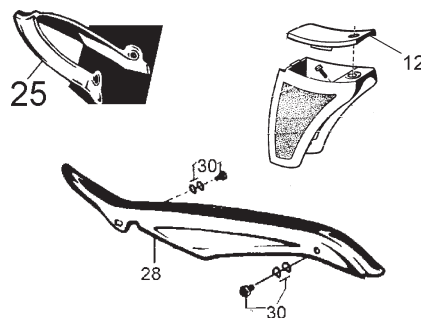
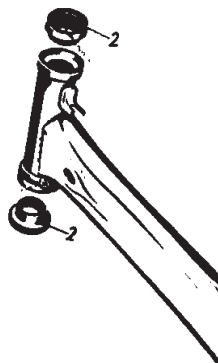
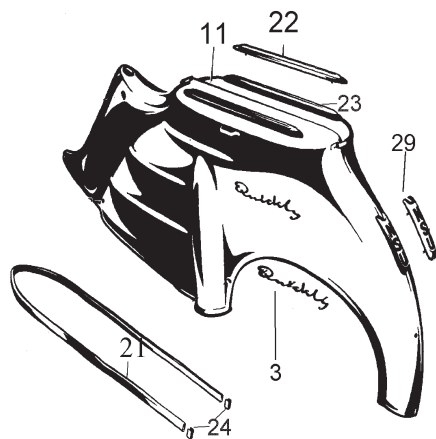
Rahmen, Blechteile, Ständer



Teilebezeichnung	Bestell-Nr.	Euro	Bild	Anmerkung
Schutzblechstrebe Vorderrad N, waagrecht (26“)	163300503	13.50	12	
Schutzblechstrebe Vorderrad N+S, senkrecht (26“)	163300502	13.50	11	
Schutzblechstrebe Hinterrad, N+S waagrecht, (26“)	163400504	13.50	23	
Schutzblechstrebe Hinterrad, N+S senkrecht, (26“)	163400503	13.50	22	
Schutzblechstrebe Hinterrad, N23, S23, S23-2 und F, unten	163400520	13.50	—	
Schutzblechstrebe Hinterrad, N23 senkrecht	163400521	13.50	—	
Schutzblechschrauben für Strebenbef. kpl. Satz, vorne, V2A	000048000	4.20	—	25-teilig
Schutzblechschrauben für Strebenbef. kpl. Satz, hinten V2A	000049000	5.00	—	30-teilig
Schraubensatz für Schutzblechbefestigung hinten S23,S23-2,F	000079865	3.60	—	8-teilig, V2A
Ständerhaltefeder f. Drahtständer	163400508	10.00	1	
Nummernschildhalter	163100087	6.00	38	
Steckschloss (am Gepäckträger)	169300004	29.80	—	bis F.Nr. 208 884
Kleiderschutzschnur rot (Satz à 4 St. f. ein Fahrzeug)	163400505	9.50	33	
Kleiderschutzschnur grün (Satz à 4 St. f. ein Fahrzeug)	163401505	9.50	33	
Haken f. Kleiderschutzschnur	163400011	1.50	34	2 St.werden benötigt
Distanzrolle zwischen Gabel und Vorderradschutzblech	163300019	2.50	—	N23,S23,S23-2,F
Sechskantschraube z. Distanzrolle incl. Zahnscheibe, VA	006036100	1.00	—	
Typschild am Rahmen, blanco	163100900	6.50	—	inkl. Nieten
Wappenschild f. Kotflügel (NSU-Nase)	535085385	13.50	13	
Emblem f. Kotflügel S23, S23-2, F23,T,TT, TT/K metall	296600019	13.50	—	
Abziehbild „NSU“ für hinteres Schutzblech, weiß	163400015	2.00	—	
Abziehbild „NSU“ für hinteres Schutzblech, rot	163401015	2.00	—	
Abziehbild „NSU“ für hinteres Schutzblech, blau	163402015	2.00	—	
Emblem „NSU“ f. Schutzblech (hinten) S Exportausführung	163101066	13.50	—	
Lagerrohr f. Drahtständer	163501504	7.50	7	
Lagerbuchse f. Drahtständer (benötigt werden 2 St.)	163500013	3.00	6	St.
Hauptständer f. Motorunterbau incl. Feder passend f. N,S,L	169305509	42.00	45	sehr stabil!!
Befestigungsschrauben für Hauptständer (Satz)	000111025	2.50	—	12-teilig
Seitenständer, kpl. mit Gummipuffer, passend für N,S,N23,S23	169300509	35.00	41	
Gummipuffer f. Seitenständer	169300044	4.90	42	
Seitenständer für Quickly L, kpl. mit Gummipuffer	169301509	42.00	—	
Befestigungsschraube für Motor in M7 für Seitenstütze	007609310	1.00	—	
Befestigungsschraube für Motor in M8 für Seitenstütze	008609310	0.60	—	
Kippständer Quickly F,T,TT	163500509	36.00	14	
Lagerbundsraubensatz f.Kippständer f. T,TT,TT/K,S23,S2,F (2 Lagerbundschrauben + 2 Muttern + 4 Federscheiben)	293501105	8.20	16,17,18	
Ständerhaltefeder N23,S23,S2,F,T,TT (V2A)	293501504	14.50	15	
Hauptständer Quickly Cavallino	163590905	48.00	—	
Rückzugfeder für Hauptständer Cavallino	163590900	8.50	—	



Schutzbleche S23+Cav, Gummiteile am Rahmen, Anbauteile, Antriebsketten



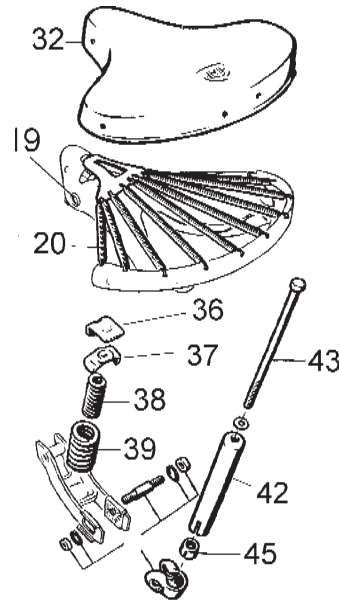
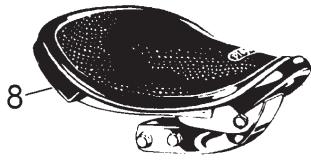
Teilebezeichnung	Bestellnr.	Euro	Bild	Anmerkung
Gummistopfen f. Lenkanschlag, Paar	163100038	3.50	—	
Lenkungsschale für oben oder unten, St.	023103927	9.80	2	
Rahmenabdeckleiste (Kunststoff), grau, f.N,S, N23, S23, S/2,F	163101510	9.90	25	 schwarz
Gummitülle am Rahmen (oben) f. Kabel u. Bowd.zugdurchführung	164400001	3.00	—	beige 
Gummitülle am Rahmen (oben) f. Kabel u. Bowd.zugdurchführung	164401001	3.50	—	
Gummitülle f. Quickly S+L am vord.Schutzblech (weiß) für Bremszug und Tachowellenführung	169300057	1.60	—	St.
Gummistopfen am Rahmenhinterbau (nur Quickly L)	163100079	2.60	—	
Zierleiste am Rahmen, Quickly L	163100073	16.80	—	 Paar
Alu-Profilleisten für Gepäckträger Quickly L,T kpl. mit Gummi	163101516	39.00	22+23	
Gummiauflage für Gepäckträger Quickly L+T, St.	163100516	7.00	22	
Schriftzug "Quickly" f. Rahmenhinterbau Quickly L, St.	163100071	13.50	3	
Metall-Emblem „NSU“ für Schutzblech hinten	163100066	13.50	29	nur Quickly „L“
Gummiprofil für Rahmenhinterbau Quickly "L	163100058	12.50	21	
Klammer für Profilgummi Rahmen L, VA -Paar-	163100078	3.80	24	
Schraubensatz f. Rahmenhinterbau L, VA	006206016	4.80	—	
Gummitülle f. Handbremszug+Tachowelle S23-2,S23,F23 (Schutzblechstrebe vorn), St.	164400059	3.20	—	
Haltebügel für Bowdenzüge N23,S23,S23-2,F am Rahmen (Paar)	164400058	7.80	—	
Werkzeugkastendeckel f. S23,S2,F mit montiertem Verschluss	167302509	25.00	12	
Leistenklammern f. Kabelführung N23,S23,S23-2,F23	168000002	4.20	—	
Schutzblech für Quickly 23 - Vorderrad -	163300514	155.00	—	
Schutzblech für Quickly 23 - Hinterrad -	163400546	155.00	—	
Kettenschutzblech hinten, verchromt, Quickly F	165400508	39.00	—	F23
Kettenschutzblech Cavallino	163290904	54.00	—	
Schutzblech für Quickly Cavallino -Vorderrad-	163390510	180.00	—	
Schutzblech für Quickly Cavallino -Hinterrad-	163490901	186.00	—	
Antriebskette N,S,L,N23,S23,T,TT incl. Schloss	165400600	16.80	—	verstärkt, 112 Gl.
Antriebskette Quickly S/2, F, N,S,N23,S23 incl. Schloss	165400509	16.80	—	verstärkt, 114 Gl.
Antriebskette "Cavallino" incl. Schloss	165490900	16.80	—	verstärkt, 108 Gl.
Kettenschloss	165400601	1.60	—	
Kettenschutzblech hinten, verchromt	165400501	29.00	28	N,S,N23,S23
Befestigungsschraubensatz für Kettenschutzblech hinten VA	000060210	1.20	30	2 Schrauben incl. Federscheben
Tragegriff am Motor / gebrauchtes Ersatzteil	99169302007	17.00	—	



Quickly L

Quickly S23, S23-2, F

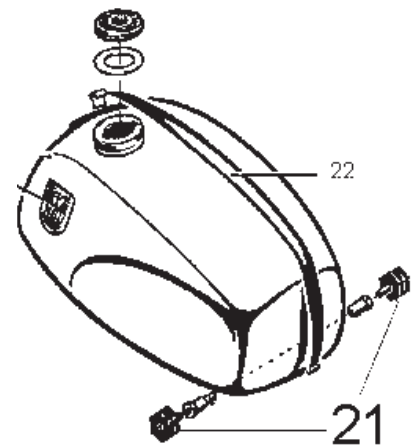
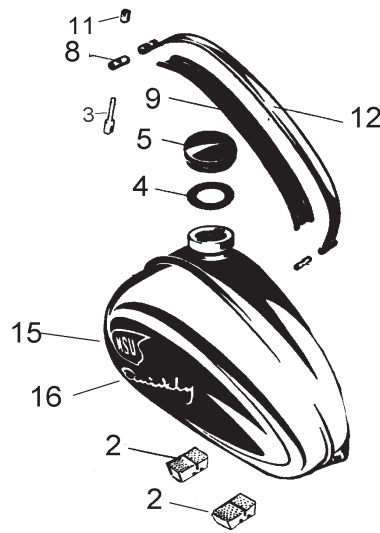
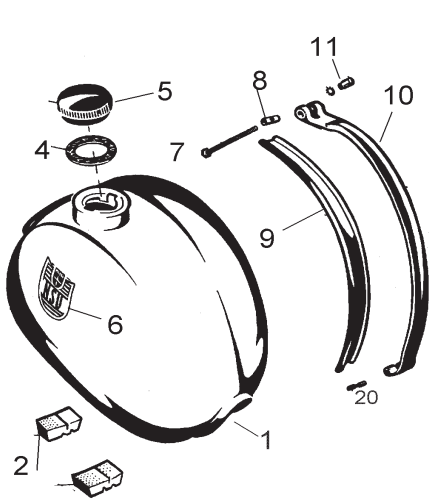
Cavallino


Sattel, Satteldecken, Sitzbankbezug



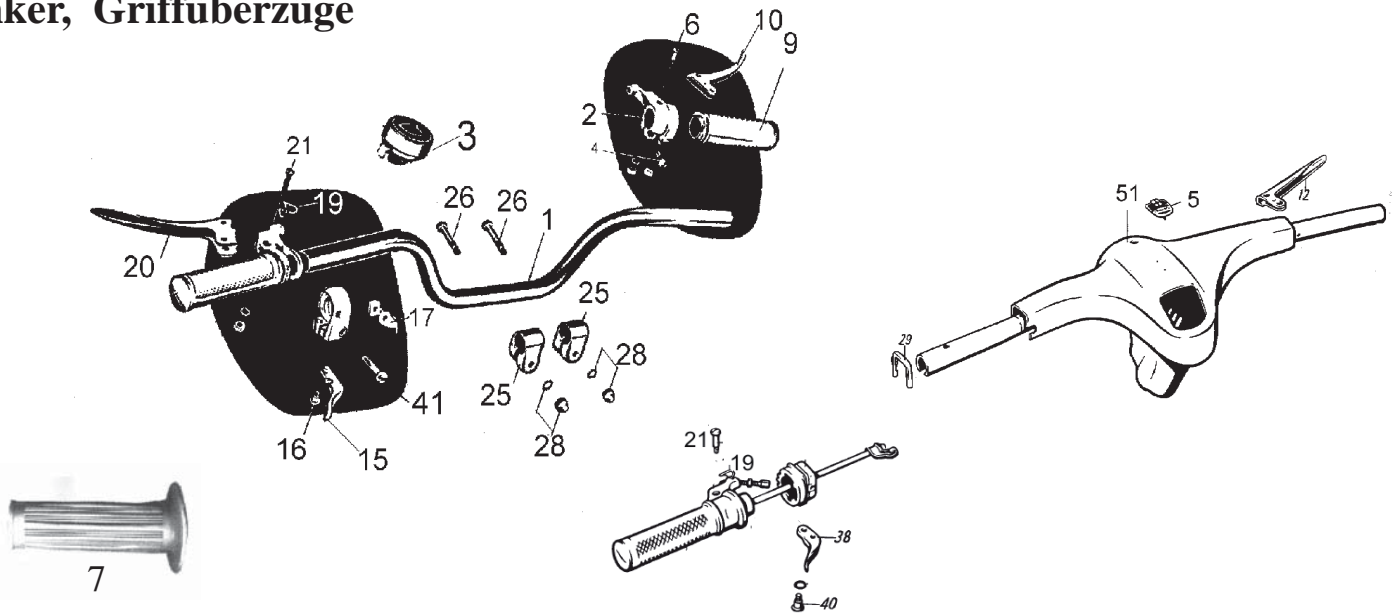
Teilebezeichnung	Bestell-Nr.	Euro	Bild-Nr.	Anmerkung
Sattel komplett <i>passend für N,S,L,S23,N23</i>				
mit „Denfeld“- Schriftzug - beige -	163802501	92.00	8	} Form wie Quickly L
Sattel komplett, „Denfeld“ - grau -	163801501	90.00	8	
Sattel komplett, „Denfeld“ - schwarz -	163806501	80.00	8	
Ersatzsatteldecke mit „Denfeld“-Schriftzug - beige -	163803501	39.00	—	} für Quickly L passend
Ersatzsatteldecke mit „Denfeld“-Schriftzug - grau -	163804501	38.00	—	
Ersatzsatteldecke mit „Denfeld“-Schriftzug - schwarz -	163805501	29.00	—	
Satteldecke mit NSU - Logo				
- aus Gummi- wie orig. creme	163803905	32.00	32	} incl. Befestigungs- nietensatz
Satteldecke mit NSU - Logo grau	163800905	32.00	32	
Satteldecke mit NSU - Logo rotbraun	163804905	32.00	32	
<i>jeweils incl. Befestigungsnieten</i>				
Befestigungsnietensatz (6 St.)	163800910	2.40	—	
Satteldecke „Wittkopp“-Doppeldecke- (Spinne-Symbol)	163806000	50.00	—	beige
Äußere Druckfeder für Sattel	163800902	6.80	39	
Innere Druckfeder für Sattel	163800903	6.00	38	
Federnsatz für Sattel (10 Stück)	163800908	15.00	20	
Führungsschieber	163800906	7.50	36	
Federteller	163800911	7.50	37	
Sattelschaftrohr	163801019	8.90	42	
Klemmkonus f. Sattelrohr	534080055	1.50	45	
Klemmspindelschraube mit Klemmkonus f. Sattelrohr	534080054	2.60	43+45	
Lagerschraube für Sattelbefestigung vorn, VA	163801003	3.80	19	
Mutter zur Sattellagerschraube, VA	163802003	1.50	—	
Sitzbankbezug, passend für Quickly S23-2 oder F	163800514	65.00	—	blau/weiß
Sitzbankbezug, passend für Quickly TT oder TT/K	393800502	65.00	—	rot/weiß
Sitzkissenbezug Quickly T (Fahrer- oder Soziussitz)	293800505	65.00	—	
Schraubensatz für Zierleiste der Sitzbank (Satz)				
20 Spezialschrauben + Muttern+ Scheiben	000019004	9.80	—	
Zierleiste für Sitzbank orig. „Denfeld“	000019003	21.00	—	Länge: 1,30 m
Sitzbankbezug für orig. Cavallino Sitzbank	163890919	89.00	—	schwarz oder rot/schwarz

Tank, Abziehbilder



Teilebezeichnung	Bestell-Nr	Bild	Euro	Anmerkung
Tank 4,5 l - neu - blassgrün lackiert, ohne Aussparung f. Tankwappen	167201501	—	120.00	
Tank 4,5 l - neu - blassgrün lackiert, mit Aussparung f. Tankwappen	167202501	1	120.00	
Abziehbild für Tank „NSU“, (Paar) blau-weiß	167200023	15	3.50	
Abziehbild „Quickly“ rot (Stück)	167205023	16	3.00	
Abziehbild „Quickly“ weiß (Stück)	167206023	16	3.00	
Abziehbild „Quickly Cavallino“	167290039	—	4.80	
Tankwappen (Alu-Ausf.) wie orig.	167200035	6	5.40	 Stückpr.
Benzinhahn kpl. für alle Modelle außer T	167203505	—	14.00	incl. Dichtung
Benzinhahn, nur für Quickly T (Ersatz für Original)	297201506	—	14.80	
Benzinhahndichtung (Fiberdichtring zw. B.hahn u.Tank)	000025073	—	0.30	
Benzinfilter (zwischen Benzinhahn und Vergaser)	000025090	—	3.80	
Benzinschlauch (klarsicht)	033109155	—	0.30	Stück à 25 cm
Benzinschlauch, Gewebe -alte Ausführung-	033209155	—	1.90	0,5 m
Chromband für Tankbefestigung Quickly N (3,1 l Tank)	167200003	12	13.50	
Chromband für Tankbefestigung N,S,L (4,5 l Tank)	167201003	10	13.50	
Gummiunterlage f. Tankspannband N,S,L,N23,S2	167201007	9	3.00	
Gummiblock f. Tankauflage N,S,L schwarz od. weiß	167200004	2	2.00	Stück
Befestigung für Tank S23,S23-2, F23, kpl. m. Zwischenstück	167203531	21	15.80	2xPos.21+Gewindest.+Schrauben
Gummiblock für Tank 23 vorn	167200049	—	6.80	
Zierleiste f. Tank S23,S2-23,F	167200048	22	12.80	
Alu-Spannband f. TT,TT/K Tank	397200006	—	19.80	
Gummiunterlage f. Tankspannband TT,TTK	167201007	—	6.00	
Tankdeckeldichtung	167200024	4	1.40	
Tankdeckel mit „Weltmeister“-Logo, wie orig. m.Dichtung	167202504	—	14.80	
Tankdeckel, Alu hochglanz, neutral, kpl. m. Dichtung	167200504	5	7.50	
Tankdeckel, abschließbar, kpl. m. Dichtung + 2 Schlüssel	167201504	—	19.00	
Schaumstoff-Tankring gelb, rot, blau oder grün	000050030	—	1.50	Farbe angeben
Schraube für Tankbefestigung Quickly N (kl. Tank) VA	000050600	—	0.60	
Schraube f. Tankbefestigung N,S,L (gr.Tank) VA	167200033	7	0.60	
Gabelbolzen f. Quickly N bis F.Nr. 360029 incl. Mutter	163100023	3	6.50	
Befestigungsmutter f. Tankspannband (mit Bund)	167200008	11	1.50	
Spannbolzen, verchromt	167200019	8	1.80	
Lagerbolzen, unten	167200010	20	2.60	

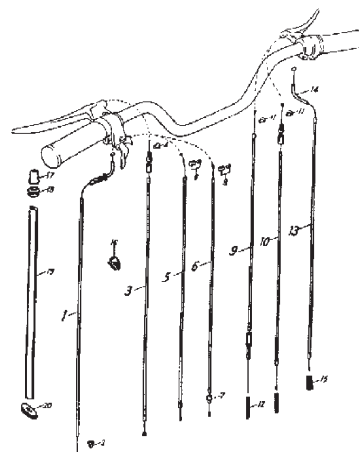
Lenker, Griffüberzüge



Teilebezeichnung	Bestell-Nr.	Bildnr.	Euro	Anmerkung
Griffüberzug, Gummi für <u>alle Modelle</u> (mit Wulst) creme, St.	164401904	—	5.50	für Gas-+Schaltseite, außer L
Griffüberzug, Gummi (ohne Wulst) creme für Quickly N Bj.54-55	164400904	—	5.50	und L Schaltseite
Griffüberzug, Gummi für L - Gas und T -Gas u. Schaltseite-creme	164402904	—	5.50	T nur bis F.Nr. 2928720
Griffüberzug PVC f. N23,S23,S2-23,F23 orig. Magura, grau	164409904	7	7.80	St.
Griffüberzug PVC f. N23,S23,S2-23,F23 orig. Magura, elfenbein	164418904	7	8.80	St.
Dekompressionshebel für N,S, N23,S23,F,TT	164400909	15	7.80	außer L+T
Halter für Dekompressionshebel	164400916	17	8.00	außer L+T
Linsenschraube f. Dekohebelbefestigung	044000044	16	1.20	außer L+T
Handbremshebel für alle Modelle (<i>außer L und T</i>)	164400902	10	10.50	
Kupplungshebel für alle 2-Gang Modelle (<i>außer L u. T</i>)	164400907	20	10.50	
Kupplungssperre (Drahtbügel)	164400910	19	2.00	
Aufnahmenippel für Handbrems- oder Kupplungszug	164400023	—	1.50	
Kugel für Schaltgriff	111300780	—	0.20	
Anlaufscheibe f. Gasdrehgriff	164402921	—	1.50	
Hebelschraube mit Mutter, für Gasgriff	164400903	6	1.80	
Hebelschraube mit Mutter, für Schaltgriff	164400908	21	1.80	
Linsenschraube für Gasgriffbefestigung	044413608	4	1.80	außer L+T
Linsenschraube für Schaltgriffbefestigung	164400913	41	1.80	
Klingel (NSU-Glocke)	164400505	3	14.80	
Lenker, verchromt für N und S	164301002	1	19.90	
Lenker, verchromt für F23, N23, S23, S2, S23-2, Quick 50	164300055	—	19.90	
Lenkerbefestigungsschelle, verchromt (St.)	164300001	25	7.50	
Lenkerschraube mit Hutmutter und Zahnscheibe V2A, St.	101080405	26,28	2.20	
Schrauben für Lenkerträger V2A , Komplettsatz	000008020	—	2.00	2St. + Muttern +Scheiben
Lenker, verchromt -TTK-	394301006	—	22.00	
Deko- oder Klingelhebel Quickly L und T	164401909	40	7.80	
Linsenschraube für Deko- und Klingelhebel Quickly L+T	000050800	38	1.50	
Profilgummi für Quickly „L“ Lenker + Quickly „T“	194300020	29	4.90	
Emblem Quickly für Lenker „L“	164300035	5	13.50	
Spiegel kpl. mit Halterung, passend für Quickly L oder T	169304911S	—	27.50	

Alle Züge sind --silbergrau--
Soweit nicht anders vermerkt, sind die Züge
kpl. mit Außenhülle, Innenzug, Nippel und
Stellschraube

*** **Ausführung je nach Rahmennr.**
bei Angabe von Modell und Rahmennummer liefern
wir den entsprechenden Zug

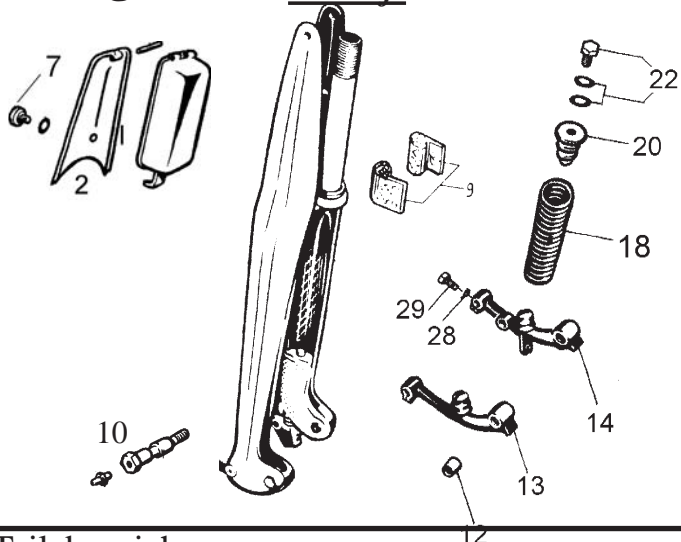


Teilebezeichnung	Bestell-Nr.	Euro	Anmerkung
Dekompressionszug Quickly N,S	164400504	5.00	***
Dekompressionszug Quickly N,S, N23,S23,S23-2,S2, F,T	164401504	5.00	***
Dekompressionszug Quickly L	164402504	7.80	
Schraubnippel bei Bedarf mitbestellen	164400511	1.20	
Gaszug Quickly N	164400506	7.00	***
Gaszug Quickly N,S	164401506	7.00	***
Gaszug Quickly N,S mit Startvergaser	164401509	7.00	***
Gaszug Quickly N23,S23,S23-2,F	164400521	7.00	***
Gaszug Quickly L	164402509	6.00	
Gaszug Quickly T	294400501	7.00	
Gaszug Quickly TT	164400512	7.00	
Gaszug Quickly Cavallino	164401509	7.00	
Gummitülle für Vergaser - am Gaszug unten - z. Vergaser	164400025	2.20	
Handbremszug Quickly N,S	164400501	7.50	***
Handbremszug Quickly N,S,N23, S23	164402501	7.50	***
Handbremszug Quickly L	164403501	7.50	
Handbremszug Quickly S23-2,S2, F,T,Quick 50	294400502	7.50	
Handbremszug Cavallino	164400520	7.50	
Handbremszug Quickly TT	394400501	7.50	
für Handbremszüge oberer Aufnahmenippel bei Bedarf mitbestellen	164400023	1.50	
Hinterradbremsszug Quickly L	165300505	9.00	
Hinterradbremsszug Cavallino	165390506	9.00	
Hinterradbremsszug F	165300509	9.00	
Lasche f. Hinterradbremsszug L, Cav oder F	165300013	4.80	
Klingelzug f. Quickly L, Cavallino oder TT	164400045	4.50	
Kupplungszug Quickly N,S, Cavallino- incl. Stellschraube	164400502	7.50	} Stellschraube 164400046 mitbestellen
Kupplungszug Quickly TT	394400502	7.50	
Kupplungszug N23, S23,S23-2,S2, F,T	294400503	7.50	
Kupplungszug Quickly L	164401502	7.50	
Stellschraube, geschlitz	164400046	2.50	
für Kupplungszüge oberer Aufnahmenippel bei Bedarf mitbestellen	164400023	1.50	
Schaltzug 2-Gang Quickly N,S,N23,S23	164402503	7.50	
Schaltzug 3-Gang Quickly N,S,S23,S2,S23-2,F	164405503	13.00	
Schaltzug 3-Gang Quickly Cavallino	164400515	13.00	***
Schaltzug 2-Gang Quickly L	164403503	9.00	
Schaltzug 3-Gang Quickly L	164404503	13.00	
Schaltzug Quickly T (beide Züge	294400504	7.50	***
Schaltzug Quickly T bestellen)	294400507	7.50	***
Schaltzug Quickly TT	394400503	13.00	
für 2-Gang Schaltzug geschlitzte Hülse mitbestellen	164401002	2.00	
für 3-Gang Schaltzug 2 Einhängenippel mitbestellen	164400056	1.50	Stück
Schutzschlauch f. Bowdenzüge u.Lichtkabel im Rahmen	164400039	1.00	
Gummitülle am Rahmen (f. Kabel u. Bowdenz.durchführung)	164400001	3.00	schwarz
Gummitülle am Rahmen (f. Kabel u. Bowdenz.durchführung)	164401001	3.50	beige

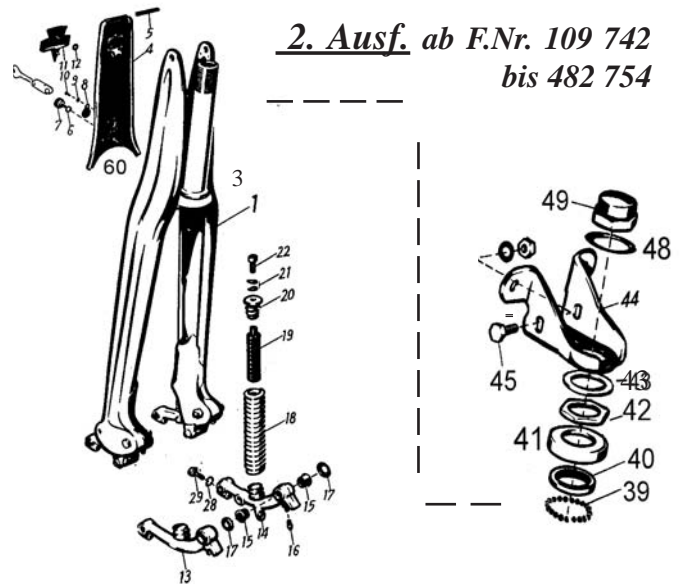






Federgabel

1. Ausf. bis F.Nr. 109 741



2. Ausf. ab F.Nr. 109 742 bis 482 754

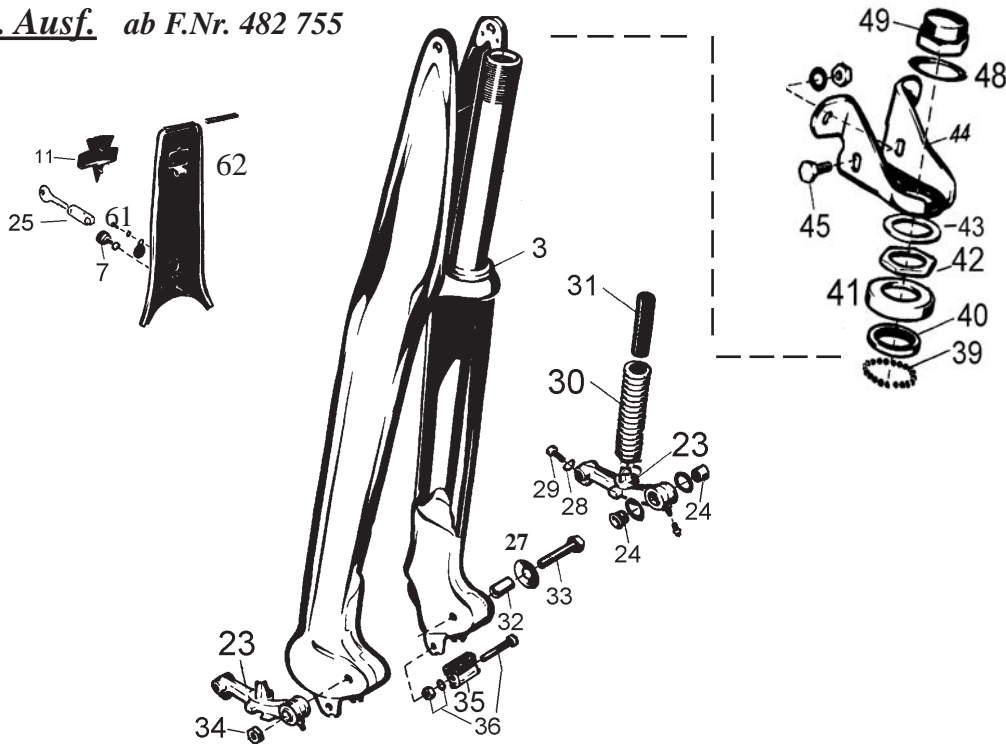


Teilebezeichnung	Bestell-Nr.	Bild	Euro	Anmerkung
Abdeckmutter für Lenkung	024103441	49	8.80	
Sicherungsblech	164100051	48	3.00	
Bef.schrauben f. Lenkerträger, Komplettsatz VA	000008020	45	2.00	2 Schrauben, Muttern u. Scheiben
Scheibe unterm Lenkerträger, VA	164100086	43	3.20	
Gegenmutter	074742006	42	3.20	
Abdeckblech	024103929	41	4.80	
Lenkungskonus oben	024103928	40	8.80	für alle Modelle außer Cavallino
Kugelsatz für Lenkung (oben und unten) kpl. 42 St.	024049962	39	5.00	für alle Modelle außer Cavallino
Kugelsatz für Lenkung Cavallino, kpl. 46 St.	034049991	—	5.00	
Lenkungskonus unten	044412131	3	8.80	für alle Modelle außer Cavallino
Lenkungsschale (für oben oder unten)	023103927	—	9.80	für alle Modelle außer Cavallino

Federgabel 1. Ausf. bis F.Nr. 109 741 - Federgabel 2. Ausf. ab F.Nr. 109 742 bis F.Nr. 482 754

Werkzeugkastendeckel N bis F.Nr. 208685	167300900	2	28.00	nackt (ohne Aussp. f. Schloss)
Werkzeugkastendeckel N ab F.Nr. 208686 bis 281717	167302900	—	28.00	nackt (mit Aussp. f. Schloss)
Werkzeugkastendeckel N,S ab F.Nr. 281718	167303900	60	28.00	nackt (mit Aussp. f. Schloss)
Rändelschraube für Werkzeugkasten	167300004	7	4.20	
Schlüsselschild incl. Befestigungsniet	164100064	61	3.60	
Emblem „Quickly“ für Werkzeugkastendeckel	164100083	11	13.50	ab F.Nr. 281 718
Federscheibe zur Klemmschraube	201010718	28	0.20	
Klemmschraube für Schwinghebel	164100045	29	0.60	
Schmiernippel	000634020	16	1.00	
Schraube + 2 Federscheiben f. Einrollstück	000007016	22+21	0.70	} N bis F.Nr. 482 754 paarweise bestellen
Einrollstück für Feder	164100012	20	4.80	
Gummistopfen für Feder, St.	164101088	19/31	3.50	
Feder für Vordergabel Quickly N	164100010	18	9.00	
Profilgummi , St.	043411209	9	3.20	} nur für Federgabel 1. Ausf bis F. Nr. 109 741
Lagerbolzen für Schwinghebel incl. Schmiernippel	164100902	10	8.00	
Lagerschr.mutter, selbstsichernd	164100050	—	0.50	
Lagerbuchse im Schwinghebel 1.Ausf	164100401	12	4.40	
Abdeckkappe f. Schwinghebel außen je 2St/Schwinghebel werden benötigt.	164100053	17	1.80	} nur für Federgabel 2. Ausf.
Lagerbuchse i. Schwingh. 2.Ausf. (je Seite 2 Stück) St.	164100056	15	4.90	
Lagerabstandsbuchse	164100055	32	4.50	} siehe Bild 3. Ausf. S.19
Lagerschraube für Schwinghebel (Spezialschraube)	164100054	33	4.00	
Lagerschr.mutter, selbstsichernd	164100050	34	0.50	
Gummistopfen f. Lenkanschlag, Paar	163100038	—	3.50	ab. F.Nr. 211751

3. Ausf. ab F.Nr. 482 755






Federgabel



Teilebezeichnung	Bestell-Nr.	Bild	Euro	Anmerkung
------------------	-------------	------	------	-----------

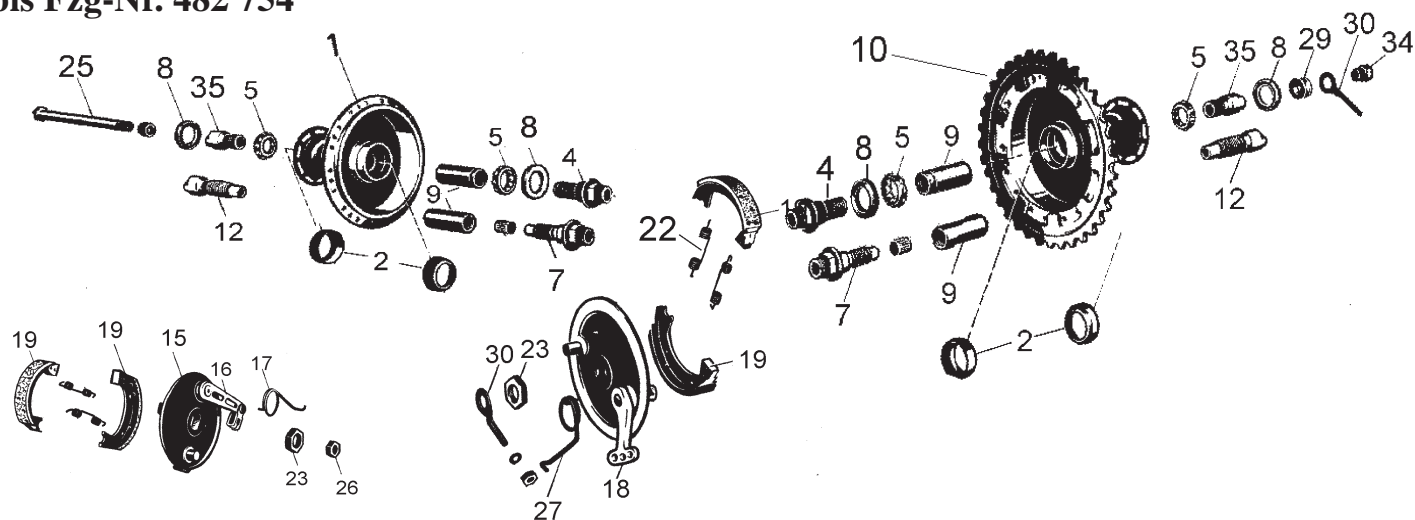
Federgabel 3. Ausf. ab F.Nr. 482 755

Feder für Vordergabel f. N,S,L,N23,S23,F23,S23-2, St.	164103010	30	9.00	ab F. Nr. 482 755
Gummistopfen für Feder, St.	164101088	31	3.50	
Abdeckscheibe f. Schwinghebel außen je 2St/Schwinghebel werden benötigt.	164100080	27	1.60	
Abdeckscheiben f. Schwinghebel, innen, St.	164100081	25	1.80	
Lagerbuchse i. Schwingh. (je Seite 2 Stück) St.	164101056	24	4.90	ab Fg.Nr. 482 755
Lagerabstandsbuchse	164100055	32	4.50	
Lagerschraube für Schwinghebel (Spezialschraube)	164100054	33	4.00	
Lagerschr.mutter, selbstsichernd	164100050	34	0.50	
Anschlag für Schwinghebel mit Gummiblock, St.	164100515	35	7.80	paarweise bestellen
Schraube f.Anschlagbef., kpl. mit Zahnsch.u.Mutter, VA	006036000	36	1.00	
Gummistopfen f. Lenkansschlag, Paar	163100038	—	3.50	
Federscheibe zur Klemmschraube	201010718	28	0.20	
Klemmschraube für Schwinghebel	164100045	29	0.60	
Emblem „Quickly“ für Werkzeugkastendeckel	164100083	11	13.50	
Rändelschraube für Werkzeugkasten	167300004	7	4.20	
Werkzeugkastendeckel N,S,L ab F.Nr. 281718	167303900	62	28.00	nackt
Werkzeugkastendeckel N 23	167302503	62	28.00	nackt
Schwinghebel kpl. mit Buchse für T und TT	294100506	—	32.00	

Lenkschlösser:

Lenkschloss für N,S,L	164100513	25	22.00	incl. 2 Schlüssel
Lenkschloss für TT und TT/K	393100505	—	29.00	incl. 2 Schlüssel
Lenkschloss für S23, S23-2,F (2 Schlüssel mit extra langem Schlüsselhals, passend für Lenkerverkleidung)	164100536	—	29.00	incl. 4 Schlüssel
Schlüsselschild incl. Befestigungsniet	164100064	61	3.60	
Steckschloss (am Gepäckträger)	169300004	—	29.80	bis F.Nr. 208 884

Naben, Bremsen, Speichen Quickly N,S bis Fzg-Nr. 482 754

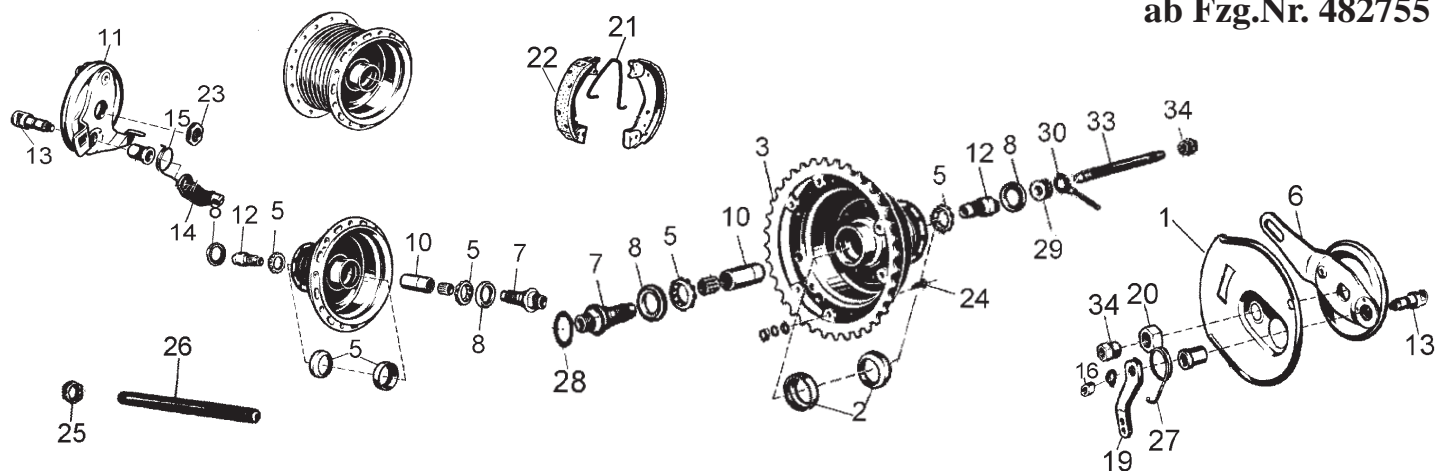


Teilebezeichnung	Bestell-Nr.	Bild	Euro	Anmerkung
Antriebskette N,S,L,T,TT incl. Schloss	165400600	—	16.80	verstärkt, 112 Glieder
Antriebskette Quickly S/2, F, N,S,S23 incl. Schloss	165400509	—	16.80	verstärkt, 114 Glieder
Bremsbacken kpl. beklebt 1. Ausf. N,S (für 1 Rad)	165101509	19	23.00	bis F.Nr. 482754
Bremsbeläge f. Quickly N,S und L passend (Satz f. ein Rad)	165100001	—	9.80	incl. Bef.nieten
Bremsrückzugfeder innen	165100030	22	4.90	St.
Bremshebel (an der Bremsankerplatte), Vorderrad	165100502	16	8.20	
Bremshebel (an der Bremsankerplatte), Hinterrad	165201003	18	8.20	***
Bremshebel f. Fußbremse (am Motor), versch. Ausf.			13.20	siehe Seite 6
Bremsrückzugfeder, außen, Vorderrad Quickly N	165100035	17	4.80	bis F.Nr.482754
Bremsrückzugfeder, außen, Hinterrad für N,S,L	165203021	27	4.80	
Distanzrolle z. Hinterrad, VA	165211018	29	3.20	
Distanzrolle z. Vorderrad, VA	165101017	—	3.20	
Distanzrohr 39mm	165202017	9	6.80	
Kettenspanner N,S (mit Fassonmutter), 2 St.	165200011S	30	2.80	
Lagerkonus, Bremstrommelseite, N 1. Ausf.	165200015	4	10.00	bis F.Nr.261860
Lagerkonus, (Gegenseite) N 1. Ausf.	165200016	35	9.50	bis F.Nr.261860
Lagerkonus, Bremstrommelseite, 2. Ausf. N,S,L, Cav.	165201015	7	12.00	ab F.Nr.261861
Lagerkonus, (Gegenseite) 2. Ausf. N,S,L, Cav.	165201016	12	9.50	ab F.Nr.261861
Lagerschale	165100023	2	7.80	} -je Rad zwei Stück bestellen-
Radkugellager	165100044	5	5.00	
Radialdichtring für Nabe N,S,L	165100045	8	4.50	
Speichensatz für N,S Halbnabe 26“, inkl. Nippel mit Nippelaußendurchmesser 5,5mm für neue Felgen mit 6mm Lochbohrung.	165200040G	—	30.00	bis F.Nr. 482754
Speichensatz für N,S Halbnabe 26“ inkl. Nippel mit Nippelaußendurchm. 5 mm für orig Hinterrad-Felgen (Orig. Vorderradfelgen müssen jedoch aufgebohrt werden)	165200040K	—	30.00	bis F.Nr. 482754
verchromte Dickenspeichen !				Ein Speichensatz ist jeweils für ein Rad!
Speichennippelspanner f. N,S,L	000082031	—	3.20	
Steckachse mit Sechskantkopf, vorne f. N Edelstahl(V2A)	165100028	25	10.50	
Steckachse mit Sechskantkopf, hinten für N Edelstahl(V2A)	165200014	28	10.50	
Steckachsmutter f. N,S,L - Vorderrad	025203190	26	0.60	
Steckachsmutter f. N,S,L - Hinterrad (mit Bund)	165102036	34	3.20	VA
Sechsk.mutter z. Bremstrommelbefestigung N, VA (vorn+hinten)	165100025	23	3.00	bis F.Nr. 482754
Zahnkranz 1. Ausf. Quickly N	165200005	10	30.00	

Felgen, Schläuche und Bereifung siehe Seite 23!

Wir speichen ein: je Rad 26 EUR

Naben, Bremsen, Speichen N, N23, S, S23, L, Cavallino ab Fzg.Nr. 482755



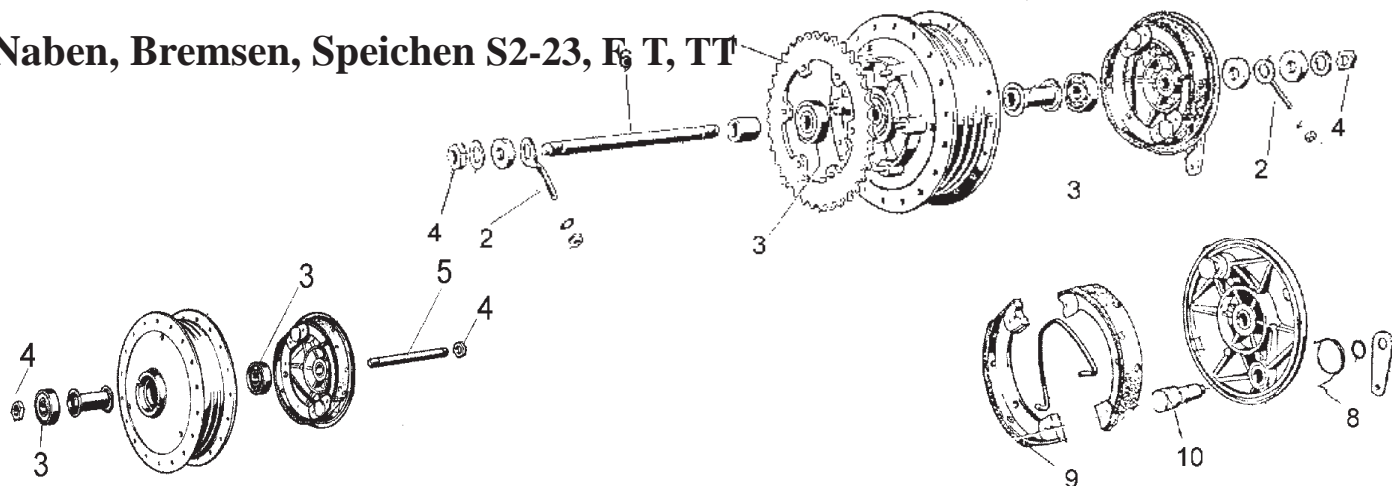
Teilebezeichnung	Bestell-Nr.	Bild-Nr.	Euro	Anmerkung
Abdeckblech, Nachf. -glanzverzinkt-	165200046	1	19.80	
Ausgleichscheiben f. Hinterradnabe: Satz mit 0,2 + 0,3 + 0,5 mm	165100054S	28	3.00	
Bremsbacken kpl. beklebt 2. Ausf. N,S,L,N23,S23, Cav	165102509	22	23.00	
Bremsbeläge f. Quickly N,SL,N23,S23 passend (Satz f. ein Rad)	165100001	—	9.80	incl. Bef.nieten
Bremshebel (Vorderrad)	165101502	14	5.90	
Bremshebel (Hinterrad)	165203003	19	5.90	
Bremsschlüssel Vorder- u. Hinterrad, 2.Ausf mit Gewinde	165103027	13	6.90	
Sechskantmutter f. Bremsschlüssel + Federscheibe	165201043	16	1.00	
Bremsplatte, vorn o. Backen, 2. Ausf.	165104503	11	22.00	
Bremsrückzugfeder, innen, 2. Ausf. N,S,L, Cav.	165103030	21	3.00	
Bremsrückzugfeder, außen, Vorderrad für N,S,L,N23,S23	165101035	15	4.80	
Bremsrückzugfeder, außen, Hinterrad f. N,S,L, Cav.,S23	165203021	27	4.80	
Buchse für Bremsschlüssel	165203026	4	8.00	
Distanzrolle z. Hinterrad, VA	165201018	29	3.20	
Distanzrohr 39mm	165202017	10	6.80	
Kettenspanner N,S,L,Cavallino,N23,S23 (mit Fassonmutter), 2 St.	165200011S	30	2.80	
Lagerkonus, Bremstrommelseite,2. Ausf. N,S,L,N23,S23	165201015	7	12.00	
Lagerkonus, (Gegenseite) 2. Ausf. N,S,L,N23,S23	165201016	12	9.50	
Lagerschale	165100023	2	7.80	} - je Rad zwei Stück bestellen -
Radkugellager	165100044	5	5.00	
Radialdichtring für Nabe N,S,L,Cav.N23,S23	165100045	8	4.50	
Speichensatz für N,S Halbnabe 26“, verchromte Dickendspeichen inkl. Nippel mit Nippelaußendurchmesser 5,5mm, passend für neue Felgen mit 6 mm Lochbohrung.	165201040G	—	30.00	ab F.Nr. 482 755
Speichensatz für N,S Halbnabe 26“ verchromte Dickendspeichen inkl. Nippel mit Nippelaußendurchmesser 5 mm für orig Hinterrad-Felgen (Orig. Vorderradfelgen müssen jedoch aufgebohrt werden)	165201040K	—	30.00	ab F.Nr. 482 755
Speichensatz L, Vollnabe 26“, verchromte Dickendspeichen	165203020	—	30.00	
Speichensatz N23, Halbnabe 23“ verchromt	165102924	—	30.00	
Speichensatz S23, Cavallino 23“ verchromte Dickendspeichen	165191906	—	30.00	
Ein Speichensatz ist jeweils für ein Rad!				
Steckachse 2. Ausf., vorne f. N,S,L,N23,S23 (V2A)	165102028	26	8.50	
Steckachse 2. Ausf., hinten f. N,S,L,N23,S23 (V2A)	165201014	33	8.50	
Steckachsmutter f. N,S,L,N23,S23 - Vorderrad	025203190	25	0.60	
Steckachsmutter f. N,S,L,N23,S23 - Hinterrad (mit Bund)	165102036	34	3.20	VA
Zahnkranz 2. Ausf. Quickly N,S,L,N23,S23, Cavallino	165203005	3	30.00	geschraubt
Schrauben z. Zahnkranzbefestigung N,S,L,N23,S23 mit Mutter	165201044S	24	4.90	Satz à 6 Stück
Zahnkranz Cavallino (italienische Nabe)	165290927	—	35.00	
Sechskantmutter z. Bremstrommelbef. f.N,S,L,N23,S23 -Vorderrad	165100025	23	3.00	VA
Sechskantmutter z. Bremstrommelbef. f.N,S,L,N23,S23 - Hinterrad	165200049	20	3.40	VA



Felgen, Schläuche und Bereifung siehe Seite 23!

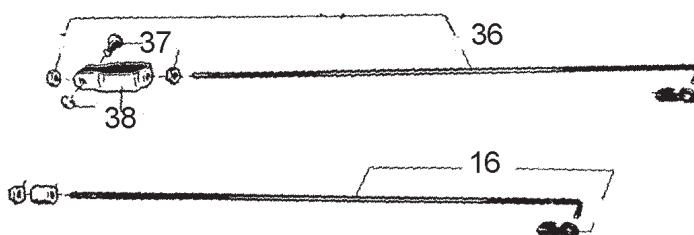
Wir speichern ein: je Rad 26 EUR

Naben, Bremsen, Speichen S2-23, F, T, TT



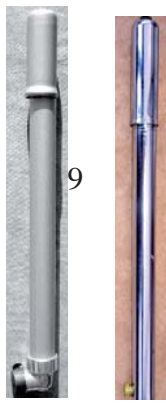
Teilebezeichnung	Bestell-Nr.	Bild-Nr.	Euro	Anmerkung
Bremsbacken, kpl. S2, F,T,TT, Quick 50	295100501	9	25.00	Paar
Bremshebel f. Fußbremse (am Motor), versch. Ausf.	—	—	13.20	(siehe Seite 7)
Bremsrückzugfeder, S2, S23-2, F,T,TT,Quick 50, Vorderrad	295100019	—	6.80	
Bremsrückzugfeder, S2, S23-2, F,T,TT,Quick 50, Hinterrad	295200007	8	6.80	
Bremsschlüssel v+h F,T,TT,TT/K	295100012	10	10.50	
Kettenspanner S2, S23-2,F,T,TT - 2 Stück	295200013S	2	2.80	
Kettenspanner Quickly TT/K (links)	295200036	—	3.90	
Radkugellager S2, S23-2,F,T,TT,TT/K	295100025	3	8.80	
Kugellager für Lagerflansch TT/K	295200031	—	8.00	
Kunststoffbuchse für Hinterradnabe TT/K	295200029	—	5.80	
Speichensatz S23-2,F,T,TT,TTK, verchromte Dickenspeichen	295200024	—	32.00	
Speichensatz für S2, große Vollnabe, 26“-Felge	165200062	—	32.00	
<i>Speichensätze werden incl. Nippel geliefert, ein Speichensatz ist jeweils für ein Rad</i>				
Steckachse f. S2, F, T,TT vorne	295100006	5	10.50	
Steckachse F23 Hinterrad,V2A	165200060	6	10.50	
Steckachsmutter f. S2, F,T,TT	025103290	4	0.50	
Steckachsmutter mit Bund, T- VR+HR, TT+F-HR	025103744	—	2.00	verzinkt
Zahnkranz T,TT,F, S2 36 Z	295201002	1	30.00	
Zahnkranz TT/K	295200033	—	30.00	

Bremsgestänge



Teilebezeichnung	Bestell-Nr.	Bild	Euro	Anmerkung
Bremsgestänge aus V2A für N (Länge: 557mm)	075752506	16	11.80	bis Fzg.Nr. 50340
Bremsgestänge aus V2A für N/S (Länge 505 mm)	075753506	36	11.80	- ab F.Nr 50341
Lasche + Bolzen f. Bremsgestänge	165300006S	37+38	6.40	bis Fzg.Nr. 482754 -
Bremsgestänge aus V2A für N,S,N23,S23 (557 mm)	075752506	16	11.80	ab F.Nr. 482 755
Bremsgestänge aus V2A für S23-2 (505mm)	075753506	36	11.80	
Lasche + Bolzen f. Bremsgestänge	165300006S	37+38	6.40	
Bremsgestänge Quickly TT, VA	295300900	—	11.80	Länge: 490 mm

Alle Bremsgestänge werden incl. hinterem Sicherungsblech geliefert.



4-Conti
Profil KKS 10



Profil 2



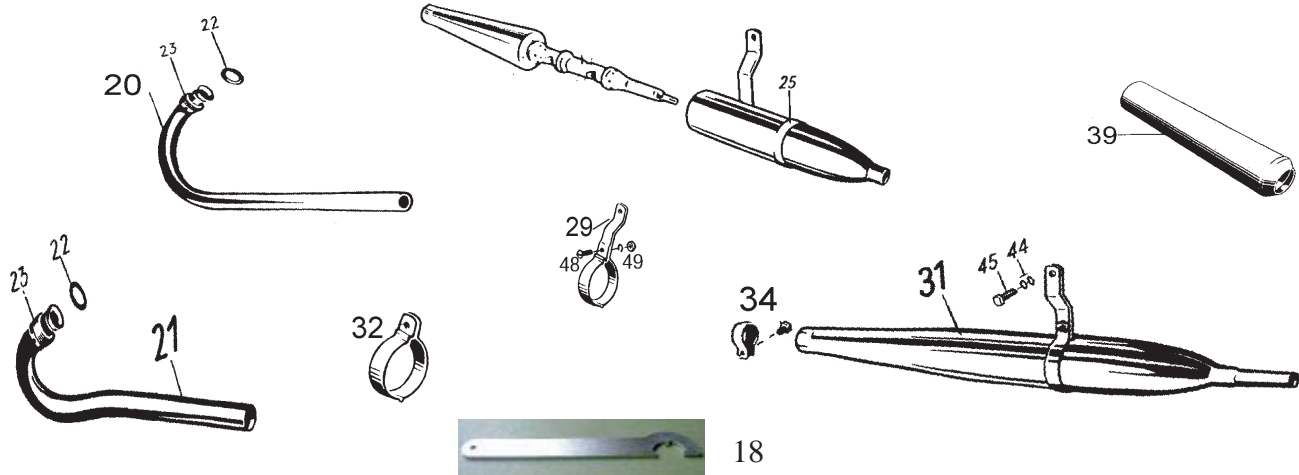
Profil 1





Felgen, Reifen, Schläuche, Luftpumpe

Teilebezeichnung	Bestell-Nr.	Bild	Euro	Anmerkung
Chromfelge 23 X 2.00	020023200	—	26.80	-Profil 1-
Chromfelge 26 X 2.00	165101047	—	27.50	-Profil 1-
Chromfelge 23 X 2.25 - gepunzt	295201115	—	34.00	-Profil 2-
Chromfelge 23 X 2.50 - gepunzt	295201015	—	38.00	-Profil 2-
Chromfelge 26 X 2.25 - gepunzt	165102047	—	40.00	-Profil 2-
Felge 23 X 2.00, roh, zum lackieren	030023200	—	16.50	-Profil 1-
Felge 23 X 2.00, schwarz, gepunzt	031023200	—	18.00	-Profil 2-
Felge 26 X 2.00, roh, zum lackieren	165100047	—	17.00	-Profil 1-
Felgenband 23“	000023202	—	3.00	
Felgenband 26“	000026201	—	3.00	
Reifen 23 X 2.00 -Importreifen-	000023200	—	20.00	
Reifen 23 X 2.00 -Conti-	000023200C	4	27.00	
Reifen 23 X 2.25 -Importreifen-	000023225	—	22.50	
Reifen 23 X 2.25 - Conti -	000023225C	4	32.00	
Reifen 23 X 2.50 -Importreifen-	000023250	—	26.00	
Reifen 23 X 2.50 - Conti -	000023250C	4	45.00	
Reifen 26 X 2.00, feines Profil wie original	000026223	3	22.50	Importreifen
				<i>(Beim Kauf von zwei Stück 26 X 2.00 nur 42.00 €)</i>
Reifen 26 X 2.00 Fabrikat „Conti“	000026200	4	29.00	
				<i>(Beim Kauf von zwei Stück 26 X 2.00 nur 55.00 €)</i>
Reifen 26 X 2.25	000026225	—	32.00	
Weißwand - Reifen 26 x 2.00	000026222	5	28.00	Importreifen
Weißwand - Reifen 23 x 2.00 (2.00 - 19)	000123200	4	37.00	Continental
Weißwand - Reifen 23 x 2.25 (2.25 - 19)	000123225	4	42.00	Continental
Weißwand - Reifen 23 x 2.50 (2.50 - 19)	000123250	4	48.00	Continental
Schlauch 26 X 2.00 (Fahrradventil)	000026212	—	8.50	Continental
Schlauch 26 X 2.00 (Autoventil)	000026202	—	8.50	Continental
Schlauch 23 X 2.00 (Autoventil)	000023201I	—	9.00	Import
Schlauch 23 X 2.25 - 2.50 (Autoventil)	000023202I	—	9.50	Import
Schlauch 23 X 2.00 - 2.50 (Autoventil)	000023201C	—	12.00	Continental
Luftpumpe für N,S, N23,„metall, verchromt	169301502	8	9.50	- für Fahrrad-Ventil
Reduziernippel f. Schläuche m. Autoventil	000005224	—	1.00	
Erweiterungsrippel f. Schläuche mit Fahrradventil	000005223	—	1.00	

Auspuffanlage

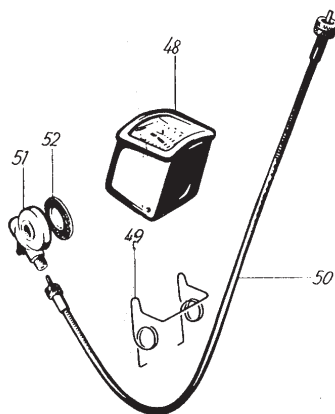


Teilebezeichnung	Bestell-Nr.	Bild-Nr.	Euro	Anmerkung
Auspuffkrümmer für Auspuffanlage links	167100005	20	24.90	
Auspufftopf, alte Ausf., verchromt	167100502	25	75.00	bis F.Nr. 100500
Auspuffkrümmer links + Auspufftopf 1. Ausf	167100502S	20+25	89.00	Set-Preis:
Auspuffkrümmer für Auspuffanlage rechts	167101005	21	24.90	
Auspufftopf, passend für alle Modelle, incl. Flöte	167102505	31	46.00	ohne Bef.schelle
Auspufftopf, incl. Flöte - incl. Bef.schelle passend für N,S,T, N23,S23,S2	167102502	31+29	59.00	Set-Preis
Auspuff-Flöte	167101009	—	12.50	
Befestigungsschelle f. Auspufftopf für N,S,T,N23,S23,S2,	167102008	29	14.00	
Befestigungsschelle f. Auspufftopf für L, Cav., TT,TT/K	167103008	32	14.00	
Befestigungsschelle für Auspufftopf für Quickly F23	162000501	—	16.50	
Befestigungsschraubensatz f. Befestigungsschelle, VA	000601212	44,45,48,49	1.00	
Klemmschelle zwischen Krümmer u. Auspufftopf	167100006	34	5.60	
Auspuffüberwurfmutter	167100001	23	6.80	
Krümmerdichtring	167100002	22	1.50	
Auspuffblende Quickly TT,TT/K verchromt	397100501	39	78.00	
Hakenschlüssel für Auspuffverschraubung	000005221	18	10.00	

Embleme

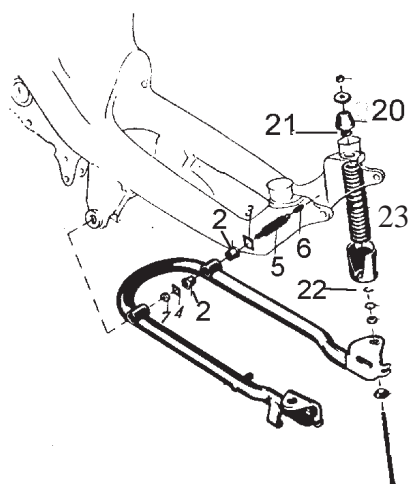
	Emblem „Quickly“ f. Werkzeugkastendeckel	164100083	—	13.50	
	Emblem f. Kotflügel S23, S23-2, F23,T,TT, TT/K metall	296600019	—	13.50	
	Wappenschild f. Kotflügel (NSU-Nase)	535085385	—	13.50	
	Emblem Quickly für Lenker „L“	164300035	—	13.50	
	Schriftzug „Quickly“ f. Rahmenhinterbau Quickly L, St.	163100071	—	13.50	
	Metall-Emblem „NSU“ für Schutzblech hinten (nur Export N+S)	163101066	—	13.50	
	Metall-Emblem „NSU“ für Schutzblech hinten (nur Quickly „L“)	163100066	—	13.50	
	Abziehbild „NSU“ für hinteres Schutzblech, weiß	163400015	—	2.00	
	Abziehbild „NSU“ für hinteres Schutzblech, rot	163401015	—	2.00	
	Abziehbild „NSU“ für hinteres Schutzblech, blau	163402015	—	2.00	
	Typschild am Rahmen, blanco	163100900	—	6.50	inkl. Niete
	Typschild am Motor (blanko)	160100023	—	6.50	inkl. Niete

Tacho, Tachoantrieb, Tachowelle



Teilebezeichnung	Bestell-Nr.	Bild	Euro	Anmerkung
Tachometer (für Einbau in Scheinwerfer) passend für Quickly N,S, N23,L,S23,S23-2,S2,F	169204501	48	59.00	incl. Dichtung
Tachohaldebügel	169200001	49	7.00	
Gummidichtung für Tacho, weiß	00005999	—	2.00	
Ersatz-Chromring für Tachometer N,S, N23,L,S23,S23-2,S2,F	169205501	—	13.80	
Blindeckel für Tachometeraufnahme	168100931	—	7.00	
Tachoantrieb 26“ für N,S (Speicheneingriff)	169200503	51	17.80	Tachowelle Typ „N“ bestellen
Tachoantrieb 23“ für N 23, S 23, Cavallino	169203503	51	16.80	Tachowelle Typ „O“ bestellen
Tachoantrieb 23“ für S23-2, F23, S2 ,T,TT,TT/K	299200503	51	19.80	Tachowelle Typ „N“ bestellen
Tachowelle silber, passend für alle Modelle außer Cav. (850mm) für VDO-Tachometer/ orig. Antrieb oder Antrieb N23/S23	169200502O	50	5.60	
Tachowelle silber, passend für alle Modelle außer Cav. (850mm) für VDO-Tachometer/ Tachoantrieb N,S26“ oder T,TT, F 23“	169200502N	50	7.00	
Tachowelle silber, für Cavallino, Länge 700mm	169290508	50	5.60	für alle VDO-Tachometer
Tachowelle silber, passend für „VEIGEL“-Tachometer	169201502O	—	14.00	neuer Tachoantrieb
Tachowelle silber, passend für „VEIGEL“-Tachometer	169201502N	—	14.00	orig. Tachoantrieb

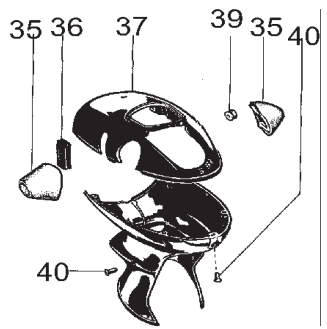
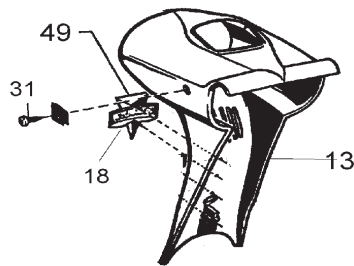
Federung Quickly L



Lagerbuchse f. Hinterradschwinge Quickly L	163200008	2	8.00	
Lagerbolzen Hinterradschwinge L incl. Kugelschmierkopf	163201504	5	11.00	
Kugelschmierkopf	000634020	6	1.00	
Stoßdämpfergummi Quickly L	163200509	20	4.90	
Buchse f. Stoßdämpfergummi	163201509	21	4.80	
Sicherung z. Stoßdämpfer Quickly L, St.	248075000	22	0.30	
Feder	164103010	23	8.80	

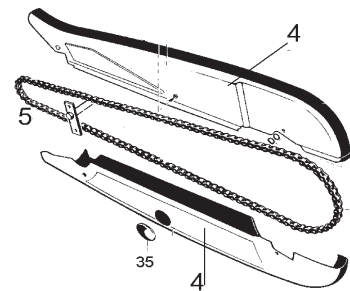
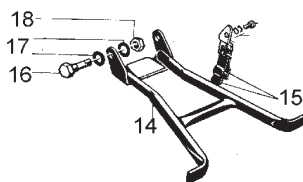
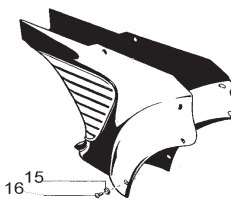


Lenkerverkleidungen Quickly S23,S23-2,F,TT oder Quick 50



Teilebezeichnung	Bestell-Nr.	Bild-Nr.	Euro	Anmerkung
Lenkerverkleidung S23,S2,F, Nachf. aus GfK	163900502	13	138.00	
Schraubensatz für Lenkerverkl. S23,F (V2A) +Schnappmuttern	000006300	31,18,32	2.00	
Scheinwerfereinsatz kpl.für Quickly S23,S23-2,F, T,TT,TT/K	298102502	—	50.00	
Emblem „Quickly“ f. Werkzeugk.deckel oder Lenkerverkleidung	164100083	49	13.50	
Lenkerverkleidung für Quickly TT	394300004	37	185.00	
Lenkerverkleidung für Quickly TT/K	394300507	—	185.00	
Gummiabschluß für Lenkerverk. TT, rechts u. links	394300001	35	29.00	Paar
Gummiabdichtung Lenkerverkleidung (rechteckig),TT,TT/K	394300003	36	9.50	
Gummitülle für Lenkerverkleidung rund TT,TT/K	169300057	39	1.60	
Linsensenkschraube f. Lenkerverkleidung Quickly TT,VA	144005115	40	3.60	Satz m. 7 St.
Lenkerverkleidung für Quick 50, Nachfertigung	484300501	—	215.00	
Linsensenkschraube f. Lenkerverkleidung Quickly T,VA	144005018	—	3.60	Satz m. 8 St.

Spezielle Rahmenteile Quickly T,TT,TT/K, Quick 50 Kettenkasten, Ständer, Sitzbankbezug

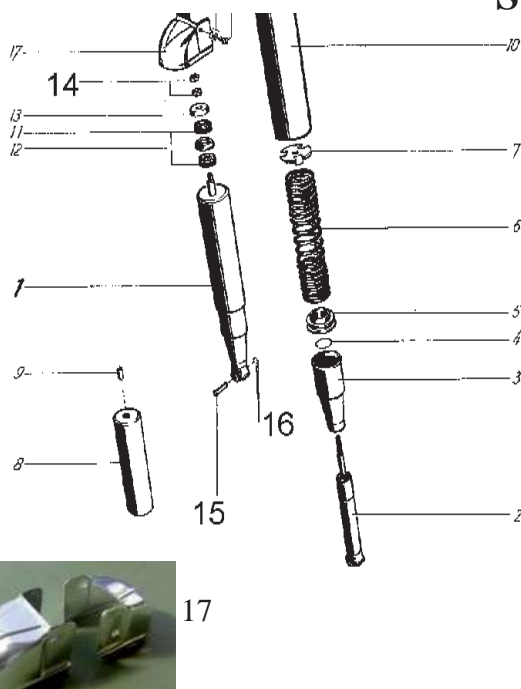
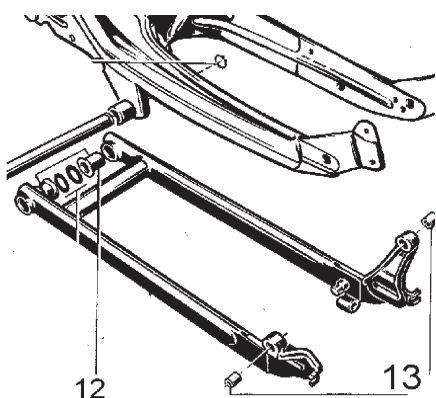


Kippständer Quickly F,T,TT	163500509	14	36.00	
Lagerbundschaubensatz f.Kippständer f. T,TT,TT/K,S23,S2,F (2 Lagerbundschauben + 2 Muttern + 4 Federscheiben)	293501105	16,17,18	8.20	
Ständerhaltefeder N23,S23,S2,F,T,TT (V2A)	293501504	15	14.50	
Kettenkasten Quickly T,TT (oben u. unten) Nachf.	294401501	4	195.00	
Kettenkasten Quickly TT/K , Nachfertigung	295401501	—	195.00	
Kettenkasten Quick 50 Nachf.	485400502	—	195.00	
Abdeckkappe f. Kettenkasten	075754021	35	7.00	
Schraubensatz für Luftführungsblech	006513000	—	4.80	
Befestigungssatz Quickly T Rahmenrohrverkleidung (24 teilig)	293903028	—	10.80	Schrauben, Rosetten, Schnappmuttern
Motorabdeckung Quickly T li+re. - Nachfertigung	293900900	—	165.00	
Verschlusssteil für Motorbleche Quickly T	293900507	—	8.50	St.
Motorabdeckblech Quickly TT, Nachfert. aus Metall, roh	393900006	17	120.00	
Linsenschraubensatz f. Motorabdeckblech TT, (2 Schrauben + 2 Rosetten)	113900031	—	1.50	
Linsenschraube+Rosette für Seitenverkleidung TT, Satz mit 16 St.	113900030	15+16	7.50	VA/NI
Schutzblechschaubensatz TT u. TT/K	000049005	—	4.20	
Sitzbankbezug, passend für Quickly S23-2 oder F	163800514	—	65.00	blau/weiß
Sitzbankbezug, passend für Quickly TT oder TT/K	393800502	—	65.00	rot/weiß
Sitzkissenbezug Quickly T (Fahrer- oder Soziussitz)	293800505	—	65.00	
Schraubensatz für Zierleiste der Sitzbank (Satz)	000019004	—	9.80	20 Spezialschrauben + Muttern+ Scheiben

Quickly F,T,TT: Gepäckträger, Soziusfußrasten Stoßdämpfer, Federung



30



20





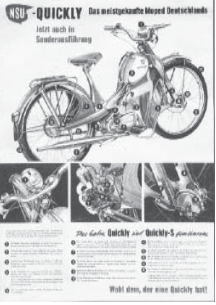

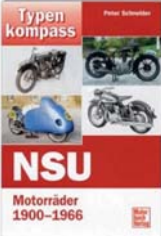

41



40

Teilebezeichnung	Bestell-Nr.	Bildnr.	Euro
Gepäckträger, verchromt f. Quickly F23	169301912	30	68.00
Gepäckträger, verchromt f. Quickly S2-23	169300912	ähnl.30	68.00
Gepäckträger, verchromt f. Quickly T	299300900	ähnl.30	68.00
Gepäckträger, verchromt f. Quickly TT	399300900	ähnl.30	68.00
Spannband für Gepäckträger, S23-2,F23,T,TT,TTK, grau	169301520	—	14.00
Abdeckkappe Hinterradfederung Quickly F (Paar)	166600001	17	35.00
Schraubensatz für Abdeckkappe (4 Linsenschrauben+ 8 Federscheiben)	000019008	19	2.80
Abdeckhülse f. hinteren Stoßdämpfer, silber, wie orig., St	295600014	3	10.50
Abdeckhülse f. vorderen Stoßdämpfer, silber, wie orig., St.	295700031	—	16.50
Lagerbolzen f. Stoßdämpfer f. F,T,TT,TT/K Quick 50	295700025	15	4.60
Sicherung zum Lagerbolzen, St.	000679906	16	0.30
Lagerbuchse für Stoßdämpfer f. F,T,TT,TT/K Quick 50	294100013	13	4.00
Lagerbuchse f. Hinterradschwinge F	193201013	12	6.90
Radialdichtring für Stoßdämpfer innen, Quickly T,TT,TT/K,Quick 50	008020006	—	4.50
Stoßdämpfer kpl. für F, T, TT, TTK, Quick 50 --Paar-- hinten	295600002	1	65.00
Stoßdämpfer kpl. für T, TT, TTK, Quick 50 --Paar-- vorn	295700502	—	69.00
<i>Stoßdämpfer werden mit Muttern geliefert</i>			
Spezialmutter für Stoßdämpfer, Satz mit 2 Stück	295700035	14	2.00
Stoßdämpfer kpl. für T, TT, TTK, Quick 50 --Paar-- vorn komplett mit Abdeckhülsen	295700502S	20	84.00
Soziusfußraster für Quickly T, Paar (rund), mit Schraube	293700501	40	30.00
Soziusfußraster für Quickly S2, F,TT Paar (oval)	393700501	—	18.00
Soziusfußraster für Quickly S2,F,TT Paar (runde Ausf.)	393701501	41	30.00
Soziusfußraster für Quickly Cavallino, mit Schraube	293701501	40	30.00
Gummitülle f. Handbremszug+Tachowelle S23-2,S23,F23 (Schutzblechstrebe vorn)	164400059	—	3.20
Haltebügel für Bowdenzüge N23,S23,S23-2,F am Rahmen (Paar)	164400058	—	7.80
Leistenklammern f. Kabelführung N23,S23,S23-2,F23	168000002	—	4.20
Werkzeugkastendeckel f. S23,S2,F- mit montiertem Verschluss	167302509	—	25.00

Literatur / Film

Teilebezeichnung	Bestell-Nr.	Euro		
Betriebsanleitung für Quickly N,S,L, Cavallino	01	10.50	01 	
Betriebsanleitung für N23, S23, S23-2, F23	02	7.80		
Ersatzteilliste für Quickly N+S Bj. 53 -ca. 55 (2-G)	03	10.50		
Ersatzteilliste f Quickly N+S (2-G) ab ca.56 beinhaltet Nr. 03	042	12.80		
Ersatzteilliste f. Quickly N und S (3-Gang)	043	12.80		
Ersatzteilliste für Quickly L	05	12.80		
Ersatzteilliste für Quickly N23, S23, S23-2, F23	06	20.00	02 	
Ersatzteilliste für Cavallino	071	11.80		
Ersatzteilliste T	072	12.80		
Ersatzteilliste T,TT,TT/K	073	18.00		
Ersatzteilliste Quick 50	074	16.00		
Instandsetzungsanweisung N+S 2-Gang, bis einschl. Bj.56	08	9.00	060 	
Instandsetzungsanweisung N, S, N23,S23, S2 (2 und 3-Gang)	09	9.80		
Instandsetzungsanweisung N, S + L bis Bj. 57, 2-Gang	0252	9.80		
Instandsetzungsanweisung N, S + L (2 + 3 Gang)	0253	9.80		
Instandsetzungsanweisung Cavallino	021	9.50		
Instandsetzungsanweisung T	022	9.50		
Instandsetzungsanweisung T, TT, TT/K	023	14.00	061 	
Instandsetzungsanweisung kpl alle Modelle	026	19.00		
Alle Prospektkopien in Farbe !!				
Prospektkopie Modell „S“	090	2.00		
Prospektkopie Modell N 23	095	2.00		
Prospektkopie F 23	094	2.00		
Prospektkopie Cavallino	093	2.00		
Prospektkopie Modell „T“	091	2.00		
Prospektkopie TT/K	092	3.00		
Prospektkopie TT	099	3.00		
Prospektkopie Modell S23 u. S23-2	089	3.00		
Faltprospekt Quickly S „Durch Dick und Dünn“	101	4.00		
Faltprospekt Quickly N u. S „Deutschlands meistgekauftes Moped“	096	4.00		
Faltprospekt Quickly L, N, S „Sieht gut aus...“	097	4.00		
Poster Format 30 x 40 cm farbig:				
Motiv „Das meistgekaufte Moped...“	060	6.00	061 	
Motiv „Wohl dem, der eine Quickly hat!“	061	6.00		
Postkartensatz (farbig), 5 Stück, verschiedene Motive	085	4.00		
Typenkompass „NSU-Motorräder“ (1900 - 1966)	106	9.95		
DVD-Film: „So geht es zu bei NSU“	1052	23.00	1052 	
NSU-Farbfilm von 1955, ca. 39 min. „Farbige Einblicke in das Schaffen einer Weltfirma“				

Zubehör, Werkzeug, Spiegel



Teilebezeichnung	Bestell-Nr.	Bild	Euro	Anmerkung
Getriebeöl, in der praktischen Tüllendose 250 ml	000080250	1	4.20	Füllmenge: 2-Gang 135 ccm
450 ml	000080450	1	6.80	3-Gang 210 ccm
2-Takt-Öl -selbstmischend- Orig. Hanseline	000081050	—	9.80	Inhalt: 1 l
<i>-- mit Hanseline saust die Maschine --</i>				
Belgom Alu, das Spezialmittel zum Polieren 250ml Dose	000055100	—	13.80	<i>für Alu, Kupfer, V2A, Chrom</i>
Lagerfett für Radnabe und Kugellager -50 ml Dosiertube -	000081306	—	2.20	
Kettenspray „Hanseline“ 250 ml	000082212	—	4.80	
Rostlöser G-90, Spraydose 150 ml	000082213	—	5.60	
Spiegel mit Befestigungsschelle, ovale Form	169300911	4	9.60	
Spiegel mit Lenkerinnenbefestigung, ovale Form f. links	169301911	3	9.60	
Spiegel mit Lenkerinnenbefestigung, ovale Form f. rechts	169302911	—	9.60	
Spiegel mit Befestigungsschelle, kleine rechteckige Form	169303911	5	11.60	
Spiegel kpl. mit Halterung, passend für Quickly L oder T	169304911S	—	27.50	
Abzieher f. Kettenritzel	000005220	—	13.80	
Abzieher für Polrad	000005219	—	8.80	
Demontagehebel (für Kupplungstasse oder Kupplungskorb)	169100908	9	18.00	Satz à 2 St.
Füllstück für Tretlagerachse --				
<i>-- verhindert die Beschädigung der Dichtringe-</i>				
Hakenschlüssel für Auspuffverschraubung	000005221	—	10.00	
Halter für Polrad und Getrieberad	169100913	—	22.80	
Kolbenfestleger	000090010	—	7.80	
Zünderstellgerät	000005757	15	34.80	
Bord-Werkzeugsatz neu - wie original-, passend für Werkzeugkasten	169100900	6	19.80	6-teilig
Mütze, dunkelblau, mit aufgesticktem NSU-Wappen	000005305	8	11.00	
Halbschalen-Helm „Roadstar“ M(58), L(60) oder XL(62)	000005405	13	50.00	Größe angeben
Farbe: matt-schwarz (2 NSU-Abzeichen beiliegend)				
NSU-Quickly - Tasse, emailliert	000005882	12	9.80	
NSU-Quickly - Thermometer, emailliert	000005883	14	30.00	
Emaillie-Schild „Nicht mehr laufen...“	000005980	7	72.00	15 cm x 55 cm
Emaillie-Schild „Hier treffen sich die NSU-Fahrer“	000005981	10	25.00	20 cm x 10 cm
Emaillie-Schild „NSU-Quickly-Dienst“	000005996	11	21.00	10 cm x 14 cm

Farben: Lack und Spraydosen

Bitte beachten Sie: Sämtliche Lacke sind hochwertige 2-Komponenten Lacke, die in jedem Lackierbetrieb verarbeitet werden können.

Mögliche Original-Farbkombinationen:

Quickly N:	lichtgrau / taubengrau oder jadegrün / blassgrün
Quickly S:	jadegrün / blassgrün oder lidoblau / perlgrau
Quickly L:	lidoblau / perlgrau oder walgrau / korallenrot oder virginiabraun / isarsand
Quickly N23:	taubengrau / arconasand
Quickly S2:	perlgrau / lidoblau
Quickly S23, S23-2, F:	arconasand / fliegerblau
Quickly T:	rhodosblau / königsblau oder lindgrün / moosgrün
Quickly TT, TT/K:	alfarot / cremeweiß
Quickly Cavallino:	cavallinorot / cavallinoweiß

Modell	Farb-bezeichnung	B.Nr. für 250ml Lack		B.Nr. für 500ml Lack		B.Nr. für Spraydose	
N	lichtgrau	513	250ml Dose Preis € 18.00	5132	500ml Dose Preis € 34.00	513S	400ml Spraydose Preis € 23.50
N, N23	taubengrau	514		5142		514S	
N,S	jadegrün	406		4062		406S	
N,S	blassgrün	411		4112		411S	
S	lidoblau	310N		3102N			
S	perlgrau	512N		5122N			
S23,S23-2/F23,N23	arconasand	508		5082			
S23/S23-2,F23	fliegerblau	318		3182			
L	lidoblau			3102L			
L	perlgrau			5122L			
L	virginiabraun			2102			
L	isarsand			4112			
L	walgrau			5112			
L	korallenrot		2072	500ml Dose Preis € 37.50			
T	rhodosblau		3082				
T	königsblau		3092				
T	lindgrün		4082				
T	moosgrün		4102				
TT,TT/K,	alfarot		2132				
Cavallino	cavallinorot		2082				
TT,TT/K	cremeweiß	0814					
Cavallino	cavallinoweiß	0802					

Härter für 2K-Lack: Härter bitte extra mitbestellen

Menge	Bestell.Nr.	Preis in €	
125 ml	599	7.40	ausreichend für 250 ml Lack
250 ml	5992	13.00	ausreichend für 500 ml Lack
375 ml	5993	18.20	ausreichend für 750 ml Lack
500 ml	5994	22.80	ausreichend für 1000 ml Lack

Rostschutz/Grundierung:

Artikel	Menge	Bestell.Nr.	Preis in €	
HS-Füller + Härter für HS-Füller	1000 ml + 250 ml	598	29.50	Füller + Härter 4:1 mischen
Grundierung (Spraydose)	400 ml	597S	8.60	
Für Scheinwerfer, Schalt- und Gasgriffarmaturen, Naben	Silberspray (2-Schicht-Lack)	889S		23.50 €
für Silberspray mitbestellen:	Klarlackspray	892S		8.60 €

So finden Sie uns:

Unser Teilelager finden Sie in :
77948 Friesenheim-Oberweier, Im Bergele 2

Direktverkauf: (außer an Feiertagen und Betriebsferien)

Montag: von 14.00 - 15.00 Uhr

Mittwoch : von 10.00 - 11.30 Uhr

Donnerstag: von 17.00 - 18.00 Uhr



**Autobahn A5 Karlsruhe - Freiburg
aus Richtung Karlsruhe:**

> Abfahrt **Offenburg**, zunächst

B 33 in Richtung Offenburg, dann auf der **B3 Richtung Lahr** bis **Friesenheim**

aus Richtung Freiburg:

> Abfahrt **Lahr**, dann **B3 in Richtung Offenburg** bis **Friesenheim**

In **Friesenheim** an der Ampel in Richtung „**Oberweier**“ fahren.

Immer der Hauptstraße entlang, nach dem „**Mitsubishi-Autohaus**“ geht es **links** ab,
die nächste Straße „**Im Bergele**“ (Einbahnstraße) **rechts** abbiegen,
dann gleich nochmals **rechts** (große Hofeinfahrt).

Kontakt:

- **Telefonische Bestellannahme,
Fragen zu Rechnungen, Lieferungen, Lieferzeit u.ä.
Montag - Donnerstag von 9 - 11 Uhr, sowie von 13 - 16 Uhr Tel. 07821-68384**
- **Technische Unterstützung -nur für registrierte Kunden- unter Tel. 07821-9988810
Dienstag - Donnerstag von 14.00 -15.00 Uhr.**

Zum Gebrauch dieser Liste:

Bitte geben Sie möglichst bei allen Bestellungen die Rahmen-Nummer des Fahrzeuges, sowie den genauen Typ (N,S,L usw.) an.

XXX: Falls in der Spalte - Anmerkungen - "XXX" steht, sollten Sie unbedingt ein **Muster** einsenden, um Mißverständnisse und Fehllieferungen zu vermeiden .

***** :** Falls in der Spalte - Anmerkungen - "***" steht, sollten Sie immer die **Rahmen-Nummer** ihres Fahrzeuges angeben.

M.-Nr.: Motornummer

F.-Nr.: Fahrgestellnummer = Rahmennummer

Die Bezeichnungen 1. Ausf. und 2. Ausf. (1. Ausführung und 2. Ausführung) bedeuten, dass innerhalb der Bauzeit das Ersatzteil geändert worden ist. Bei Angabe der Rahmen-Nr. erhalten Sie dann das entsprechende Ersatzteil.

Inhaltsverzeichnis

Kurbelgehäuse.....	2-3
Zylinder, Kurbeltrieb.....	4
Kupplung	5
Getriebe / Antrieb / Pedale - 2-Gang	6
Getriebe / Antrieb - 3-Gang	7
Vergaser	8
Startvergaser	9
Elektrische Anlage (Motor).....	10
Beleuchtung	11
Rahmen, Blechteile, Ständer	12
Gummiteile am Rahmen, Anbauteile, Antriebsketten,Schutzbleche	13
Sattel, Satteldecken, Sitzbankbezug.....	14
Tank, Abziehbilder	15
Lenker, Griffüberzüge	16
Seilzüge.....	17
Federgabel	18+19
Naben, Bremsen, Speichen Quickly N, S	20
Naben, Bremsen, Speichen Quickly N, N23, S, S23, L, Cavallino	21
Naben, Bremsen, Speichen S2-23, S2, F, T, TT... Bremsgestänge	22
Felgen, Reifen, Schläuche (alle Modelle)	23
Auspuffanlage... Embleme	24
Tacho, Tachuantrieb, Tachowelle... Federung Quickly L	25
Lenkerverkleidung... Spezielle Rahmenteile S23,S23-2,F,T,TT,TTK	26
Gepäckträger, Federung, Stoßdämpfer, Soziusfußrasten S23-2,F,T,TT.....	27
Literatur / Film	28
Zubehör, Spiegel, Werkzeug	29
Farben: Lack und Spraydosen	30
So finden Sie uns, Öffnungszeiten:	31

Lieferungs- und Zahlungsbedingungen:

Alle angegebenen Preise sind unverbindl. Endpreise und beinhalten die jeweils gültige gesetzliche MwSt. Liefermöglichkeiten, Zwischenverkauf und Preisänderung vorbehalten.

Der Mindestbestellwert beträgt 5.- Euro innerhalb Deutschlands, für das Ausland 20.- Euro.

Porto und Verpackungskosten werden gesondert berechnet. Sie liegen zwischen 4,- € und 7.50 € je Sendung.

Der Versand erfolgt per Nachnahme (zusätzl. 7,- € Geb.), per Bankeinzug oder per Vorkasse.

Rückgabe / Umtausch:

Rückgaberecht der gelieferten Ware wird *innerhalb von 14 Tagen* gewährt, sofern die Ware noch *einwandfrei* und *ungebraucht* ist.

Bei unberechtigten Rücksendungen fallen für die Rücknahme des Ersatzteiles Bearbeitungsgebühren in Höhe von 3.- € je Rücknahmesendung an. Vor evtl. Rücksendungen bitten wir um telefonische Rücksprache.

Unfreie Rücksendungen werden **nicht** angenommen!

Literatur, sowie Lacke sind grundsätzlich vom Umtausch ausgeschlossen.

Mit Erscheinen dieser Liste verlieren alle früheren Ausgaben ihre Gültigkeit.

Friesenheim, Januar 2011

**Bankverbindung: Postbank Karlsruhe, BLZ 66010075, Konto Nr. 42122754
IBAN DE37 6601 00750042 1227 54 BIC PBNKDEFF**